



**Programa Nacional de Apoio à Captação de Água de Chuva e  
Outras Tecnologias Sociais de Acesso à Água**

**MODELO DA TECNOLOGIA SOCIAL DE ACESSO À ÁGUA Nº 25**

**Sistema Pluvial Multiuso  
Comunitário**

**com serviço de acompanhamento familiar para a  
inclusão social e produtiva**

**Anexo da Instrução Normativa SESAN nº 38, de 17 de maio de 2024\***

---

## SUMÁRIO

1. Definição da tecnologia social.....	3
2. Público-alvo .....	3
3. Componentes/etapas .....	3
4. Detalhamento da tecnologia social .....	4
4.1. Mobilização, seleção e cadastro dos beneficiários.....	4
4.1.1 Encontro ou assembleia territorial/regional .....	5
4.1.2. Reunião comunitária .....	6
4.2. Processos formativos.....	7
4.2.1. Gestão comunitária da água e saúde ambiental .....	8
4.2.2. Gestão da água para projetos produtivos .....	9
4.2.3. Técnicas para a construção e manutenção dos componentes físicos .....	10
4.3. Processo construtivo da tecnologia.....	12
4.3.1. Escolha do local para implementação da tecnologia .....	12
4.3.2. Componente para captação de água de chuva .....	13
4.3.3. Estrutura para suporte do reservatório individual que abastece a Instalação Sanitária Domiciliar (ISD).....	14
4.3.4. Instalação Sanitária Domiciliar (ISD).....	17
4.3.5. Sistema de abastecimento de água domiciliar complementar .....	22
4.4. Detalhamento da prestação do serviço de acompanhamento familiar para a inclusão social e produtiva .....	37
4.4.1. Diagnóstico das famílias .....	37
4.4.2. Elaboração de Projeto Produtivo.....	37
4.4.3. Atividades Individuais e coletivas.....	39
4.5. Custos diretos e indiretos para a implementação da tecnologia .....	40
4.5.1. Considerações em relação ao meio rural da Amazônia .....	41
5. Finalização e prestação de contas .....	41
6. Resumo das atividades e dos custos que compõem a tecnologia social .....	43

## 1. Definição da tecnologia social

O Sistema Pluvial Multiuso Comunitário é composto por um módulo domiciliar de captação e reserva de água de chuva e um módulo comunitário de abastecimento de água acionado em ocasiões de escassez pluviométrica.

O módulo familiar é constituído pelo componente para captação de água de chuva do telhado, dispositivo de tratamento, um reservatório individual elevado com capacidade de 1.000 litros, uma instalação sanitária domiciliar e a instalação de 4 pontos de uso, inclusive vaso sanitário. O módulo complementar é composto por captação de água de fonte complementar, tratamento simplificado, reservatório de 5 mil litros comunitário e rede de distribuição de água aos módulos familiares.

O objetivo é disponibilizar um nível de acesso à água para o consumo humano em quantidade, qualidade e acessibilidade (50 L/pessoa.dia na estação chuvosa e 20 L/pessoa.dia na estação seca) que garanta alto grau de benefício à saúde, bem-estar e privacidade para famílias beneficiadas.

A tecnologia prevê ainda a realização de atividades associadas a serviço de acompanhamento familiar para a inclusão social e produtiva, na perspectiva de estruturar atividades produtivas dos beneficiários.

Como resultado, espera-se que a tecnologia e o envolvimento dos beneficiários em sua gestão e operacionalização possa a) promover a segurança alimentar e nutricional por meio da garantia do direito humano de acesso à água de qualidade e da inclusão produtiva; b) contribuir para o incremento da renda e do patrimônio dos beneficiários, a partir da geração de excedentes nas atividades produtivas apoiadas; e c) estimular atividades produtivas sustentáveis e agroecológicas.

## 2. Público-alvo

O público-alvo potencial são comunidades rurais com concentração de beneficiários de baixa renda, considerados aqueles com renda *per capita* de até meio salário-mínimo, e atingidas pela seca ou falta regular de água de qualidade adequada para consumo.

## 3. Componentes/etapas

A implantação de implementação da tecnologia social segue basicamente três etapas:

- Mobilização, seleção e cadastro das comunidades e dos beneficiários;
- Processos formativos, envolvendo:
  - a gestão comunitária da água;
  - o uso adequado da tecnologia e da água armazenada e disponibilizada; e

- técnicas para construção e manutenção dos componentes físicos da tecnologia;
- Construção dos componentes físicos associados à tecnologia.
- Acompanhamento familiar para a inclusão social e produtiva, envolvendo:
  - Diagnóstico da unidade familiar/produtiva;
  - Elaboração de projeto produtivo;
  - Realização de atividades individuais e coletivas para o acompanhamento do projeto, incluindo orientações técnicas para sua implementação.

#### **Nota Explicativa**

A transferência de recursos não reembolsáveis do Programa de Fomento às Atividades Produtivas Rurais ocorrerá em conjunto com a prestação do serviço de acompanhamento familiar. Os recursos serão divididos em 02 parcelas:

(i) a primeira parcela será paga após a elaboração do projeto produtivo, tendo como requisitos o preenchimento dos formulários de diagnóstico e projeto em sistema eletrônico, assinatura do termo de adesão pela unidade familiar e aprovação dos documentos comprobatórios no SIG Cisternas ou outro sistema a ser indicado pela área técnica da SESAN/MDS;

(ii) a segunda parcela será paga com intervalo mínimo de 3 meses do pagamento da primeira parcela, após o envio de laudo pela entidade executora atestando o esforço da unidade familiar no projeto produtivo e autorizando a transferência do recurso. O fomento é sempre pago individualmente, a cada família. Caso o projeto produtivo proposto seja de cunho coletivo, sua implementação será viabilizada a partir dos esforços e recursos financeiros disponibilizados por cada família, sendo responsabilidade da entidade executora promover ações de articulação para este fim.

## **4. Detalhamento da tecnologia social**

### **4.1. Mobilização, seleção e cadastro dos beneficiários**

Diz respeito ao processo de identificação e mobilização das comunidades e famílias com perfil socioeconômico e com características ambientais adequadas para serem contempladas com a tecnologia.

A previsão é que sejam realizadas as seguintes atividades: encontro ou assembleia territorial/regional e reunião comunitária.

#### 4.1.1 Encontro ou assembleia territorial/regional

O objetivo dessa atividade é constituir espaço de participação e diálogo, na perspectiva de se identificar as comunidades com perfil adequado e prioritárias para o atendimento.

Na atividade serão apresentadas informações relacionadas à implementação da tecnologia, incluindo orientações gerais sobre o processo construtivo, bem como sobre o acompanhamento familiar para a inclusão social e produtiva. Nesses encontros devem estar presentes lideranças locais, instâncias responsáveis pela gestão e saúde ambiental no território, membros de instituições representativas em âmbito local, como o poder público local, e outros atores a serem envolvidos no projeto.

A partir das discussões realizadas, serão identificadas as comunidades com potencial para serem atendidas com o projeto, considerando os critérios mínimos para garantir a implantação e participação, a metodologia de trabalho e os critérios de priorização e seleção dos beneficiários.

A seleção dos beneficiários deverá ser realizada a partir de lista orientadora a ser encaminhada pelo Ministério do Desenvolvimento e Assistência Social, Família e Combate à Fome, obtida junto ao Cadastro Único para Programas Sociais do Governo Federal, e deverá observar pelo menos os seguintes critérios de priorização:

1. famílias com perfil Bolsa Família, com renda *per capita* mensal de até R\$ 218,00 (duzentos e dezoito reais), denominada linha de pobreza;
2. famílias de povos e comunidades tradicionais ou povos indígenas;
3. famílias chefiadas por mulheres;
4. famílias com maior número de crianças de 0 a 6 anos;
5. famílias com maior número de crianças em idade escolar; e
6. famílias com pessoas portadoras de necessidades especiais.

Alternativamente poderão ser adotados outros critérios de priorização, a depender da localidade e da especificidade de cada projeto.

No processo de mobilização, poderá ser realizada busca ativa de famílias que não constam das listas orientadoras, mas que possuem o perfil e, por isso, podem ser atendidas mediante a prévia inserção no Cadastro Único com apoio do gestor municipal responsável. Isso é notadamente relevante para que numa mesma comunidade todas as famílias com perfil possam ser atendidas.

No caso de beneficiários em terras indígenas ou unidades de conservação de uso sustentável, o atendimento deverá ser realizado na perspectiva de universalização do acesso à água da população que vive nesses territórios.

O produto da atividade será uma lista de possíveis unidades familiares a serem beneficiadas, e que farão parte das próximas ações de mobilização.

#### 4.1.2. Reunião comunitária

Trata-se de atividade a ser realizada na comunidade a ser atendida, com o objetivo de levantar as principais dificuldades e/ou problemas relacionados ao acesso à água, à produção e à comercialização, realizar acordos com as comunidades, além de se identificar e cadastrar os beneficiários do projeto.

Nessa reunião, a ser realizada em cada comunidade atendida, os beneficiários serão apresentados ao projeto, incluindo a descrição dos componentes físicos da tecnologia, o modelo de acordo de gestão comunitária a ser incentivado e as condicionantes de participação ao longo de cada etapa de execução do projeto. Também serão apresentadas as atividades envolvidas no acompanhamento familiar para a inclusão social e produtiva.

O número de reuniões está associado ao total de comunidades e famílias a serem atendidas, e o seu formato varia em função da distribuição territorial das comunidades e da forma de agrupamento dessas famílias no território. A organização dessas reuniões deve garantir a participação de lideranças e das famílias potencialmente beneficiadas.

A proposta é que seja utilizada metodologia participativa, com descrição da forma de participação da unidade familiar ao longo de cada uma das etapas de execução, enfocando o papel dos beneficiários e da comunidade como um todo no processo de autogestão do sistema.

Espera-se que ao final da atividade, sejam obtidos os seguintes resultados:

- I. Beneficiários compreendam o tipo de tecnologia que será implementada no território e das atividades e critérios para a execução do projeto produtivo, estando cientes das responsabilidades compartilhadas;
- II. Beneficiários incentivados a realizar acordo de gestão comunitária para a adequada manutenção da tecnologia, mesmo que envolva outros atores responsáveis pela saúde ambiental no território;
- III. Levantamento das características topográficas da comunidade e das unidades familiares, condições das moradias (tipo de telhado, altura do pé direito da casa etc.), e georreferenciamento dos locais de moradia e do local de implementação da tecnologia. Essas informações serão utilizadas para a definição das quantidades e tipos de materiais que serão utilizados nos componentes físicos da tecnologia social proposta; e
- IV. Comunidades e beneficiários identificados e cadastrados em sistema informatizado de gestão do Programa Cisternas.

Durante a reunião, o técnico de campo também deverá convidar os atores sociais envolvidos com a saúde e o saneamento na comunidade, como Agentes Comunitários de Saúde e Agentes de Saneamento, se for o caso, para participarem dos processos

formativos, de forma que tenham condições de desenvolver atividades educativas nas comunidades.

**No caso de povos e comunidades tradicionais e povos indígenas, nos processos de mobilização deverá ser garantida a tradução e interpretação ou adaptação do conteúdo para a língua ou para as características culturais a partir de prestador de serviço devidamente habilitado.**

Caso a entidade executora seja selecionada e contratada por meio de Edital de Chamada Pública, esse requisito deve ser definido previamente, no próprio instrumento de seleção.

#### Custos financiados e formas de comprovação

O processo de mobilização e cadastro dos beneficiários envolve a realização de um encontro ou assembleia territorial de até dois dias e com até 100 participantes, e de reuniões ou visitas às comunidades visando o cadastro dos beneficiários no SIG Cisternas.

A quantidade de encontros e reuniões está diretamente associada ao total de tecnologias a serem implementadas pela entidade executora. Dessa forma, na composição do custo unitário da tecnologia está vinculado um encontro ou assembleia para cada meta de até 100 famílias atendidas e de reuniões para o cadastramento de todos os beneficiários.

A realização do encontro ou assembleia inclui despesas com alimentação (lanche, almoço ou outro tipo), incluindo cozinheiro para o preparo das refeições, durante todos os dias, transporte/deslocamento dos participantes para o local, incluindo aluguel de embarcação, se for o caso, além do material a ser utilizado.

Para a reunião comunitária, estão previstas despesas com alimentação dos participantes, além da logística de técnicos do ente/entidade executora para visitas às comunidades para coleta de dados e cadastro dos beneficiários.

A título de comprovação da realização das assembleias e reuniões deverá ser gerada, para cada dia, lista de presença com o nome completo, assinatura e CPF dos participantes, instituição que o participante representa, além do nome do município e local e da data de realização. No caso das assembleias também deverá ser redigida uma ata da atividade. As listas de presença e a ata deverão compor a Nota Fiscal da execução dos serviços pela entidade executora, para fins de aprovação das metas no SIG Cisternas.

#### **4.2. Processos formativos**

A formação de beneficiários para a gestão da água é parte essencial para a sustentabilidade da tecnologia. A experiência vem demonstrando que somente com o envolvimento dos beneficiários, e a devida conscientização e orientação, é possível

garantir a adequada utilização da tecnologia e a maximização dos benefícios dela decorrentes.

O conteúdo dos processos formativos e as técnicas de ensino devem obrigatoriamente estar inseridos na realidade econômica e cultural dos beneficiários/participantes.

O processo formativo deve ser norteado por uma educação apropriada em todos os níveis, tendo como objetivos:

- possibilitar uma compreensão adequada do clima do bioma, ajudando-as a entender sobre as potencialidades e limitações da região, e do seu meio ambiente mais próximo;
- difundir os pressupostos da relação da disponibilidade de água ao longo do ano no bioma;
- detalhar todos os aspectos da tecnologia;
- capacitar a família para a gestão adequada da tecnologia, considerando suas potencialidades para melhoria da saúde, do bem-estar e para o desenvolvimento de atividades produtivas sustentáveis.

Nesse contexto, estão previstos três processos formativos, um relacionado à gestão comunitária da água e saúde ambiental, um relacionado à gestão da água associada a projetos produtivos e, por fim, um relacionado a técnicas de construção e manutenção dos componentes físicos da tecnologia.

#### 4.2.1. Gestão comunitária da água e saúde ambiental

Essa atividade deve envolver um grupo de até 30 beneficiários, num processo que deve durar no mínimo 24 horas, distribuídas em pelo menos três dias, sendo dois dias voltados para a gestão da água e saúde ambiental e outro voltado para a discussão e acordos relacionados à gestão comunitária do sistema.

Os dois primeiros dias de atividade contemplarão informações e orientações sobre as formas de utilização e gestão da água a ser disponibilizada, sendo que os principais temas a serem abordados são exemplificados abaixo:

- a) Cuidado e tratamento com a água reservada para consumo humano dentro do contexto das comunidades;
- b) Manuseio e tratamento da água utilizada para consumo humano;
- c) Monitoramento da qualidade da água disponibilizada para a população;
- d) Levantamento de doenças relacionadas ao saneamento;
- e) Relação entre saneamento, ambiente e saúde (doenças e como evitá-las);
- f) Operação e manutenção de todos os componentes da tecnologia.



O terceiro dia será voltado para atividades relacionadas à gestão comunitária da tecnologia. É um momento no qual a comunidade a ser atendida recebe orientações sobre o planejamento da execução do projeto, os modelos de gestão que poderão ser adotados ou incentivados e sobre as responsabilidades em relação à autogestão, operação e manutenção do sistema.

Os principais temas a serem abordados nessas atividades estão exemplificados abaixo:

- a) Operação e manutenção da tecnologia e sua relevância no processo de gestão;
- b) Abordagem do papel dos membros da comunidade e do poder público municipal e /ou outros atores na gestão do sistema;
- c) Definição e formalização de acordo/estatuto de gestão comunitária da tecnologia.

Essa atividade será realizada para um representante de cada unidade familiar, atores sociais e agentes comunitários de saúde, agentes de saneamento, e serão realizadas antes ou durante o processo de montagem/construção dos componentes físicos da tecnologia social.

Um dos produtos resultantes dessa atividade é um acordo/estatuto de gestão comunitária da água, a ser pactuado entre os beneficiários que serão atendidos pela tecnologia, se possível, representados por uma associação comunitária, e atores sociais e políticos envolvidos no processo, se possível incluindo o responsável pelo sistema de abastecimento de água do município.

Esse acordo/estatuto deve ser um documento motivador, e conter responsabilidades sobre a operação, o tratamento da água, pequenos consertos e a gestão técnica e financeira da tecnologia.

O instrutor das atividades deverá ter um perfil condizente com a proposta do projeto, envolvendo habilidades pedagógicas adequadas, perfil voltado à educação popular e à prática da educação contextualizada. O material didático usado durante as atividades também deverá usar linguagem simples, dando preferência ao uso de ilustrações/figuras que mostrem as atitudes corretas, para que todos tenham acesso e entendimento do conteúdo exposto.

No caso de aldeias indígenas, deverá ser garantida a tradução e interpretação do conteúdo para a língua indígena a partir de prestador de serviço devidamente habilitado.

#### 4.2.2. Gestão da água para projetos produtivos

Cada oficina em gestão da água para projetos produtivos envolverá um grupo de no máximo 30 beneficiários (admitindo-se uma variação de até 30%), num processo que deve durar 16 horas, dividida em pelo menos dois dias.

Essa atividade é um momento em que os representantes de cada família beneficiada refletem, junto com seus pares da comunidade, as estratégias de uso e gestão da água em seus sistemas de produção. Como a chegada de uma nova tecnologia talvez não consiga por si só satisfazer as várias necessidades de água nos subsistemas de produção das famílias, estas são convidadas a refletir sobre os vários usos e interfaces na utilização e gerenciamento da água.

A atividade deve ter pelo menos o seguinte conteúdo programático:

- Introdução
  - apresentação do projeto e dos atores envolvidos;
  - abordagem sobre cidadania, segurança alimentar e nutricional e agroecologia;
  - pressupostos de adaptação/convivência climática;
- Manejo da água
  - identificação das fontes de água da comunidade e seus usos;
  - compreensão do conceito de tecnologias sociais apropriadas de coleta e reservação de águas pluviais e de produção;
- Tecnologia social de acesso à água;
  - descrição (o que é, como funciona e para que serve);
  - recepção e guarda dos materiais e acompanhamento da instalação e construção;
  - opções de produção da família em função do volume de água reservada;
  - reflexão sobre a compatibilidade das opções; e
  - registro das opções de produção de cada família.

#### 4.2.3. Técnicas para a construção e manutenção dos componentes físicos

A capacitação técnica para a construção das estruturas físicas da tecnologia social será realizada com até 10 pessoas, com duração de 40 horas, distribuídas em pelo menos cinco dias.

Os participantes serão orientados em relação às técnicas utilizadas no processo construtivo dos diversos componentes físicos. A atividade é teórica e prática, envolvendo a construção demonstrativa das estruturas físicas, e deve ser coordenada por um instrutor experiente, responsável por explicar e demonstrar todo o processo construtivo.

O objetivo é que sejam compreendidas as etapas do processo construtivo, de forma que seja executada com qualidade a construção dos componentes físicos nas comunidades

a serem atendidas. Esse processo é importante para que beneficiários tenham condição de realizar a autogestão da tecnologia implantada.

Os principais temas a serem abordados nessa atividade estão exemplificados abaixo:

- Diagnóstico das unidades familiares: levantamento topográfico, caracterização dos domicílios, elaboração de um croqui da unidade familiar com a parte “urbanizada” e componentes ambientais (fontes de água etc.);
- Apresentação de testes simplificados podem ser feitos para auxiliar na escolha da areia e verificar se o material é adequado para integrar o leito filtrante;
- Definição do local adequado para implementação do módulo comunitário de abastecimento de água, incluindo o sistema de bombeamento de água;
- Compreensão dos critérios de locação dos componentes físicos da tecnologia;
- Beneficiamento e construção dos componentes para a implantação da instalação sanitária domiciliar;
- Construção e implantação dos componentes para captação da água da chuva;
- Construção e implantação do módulo comunitário de abastecimento de água;
- Implantação da instalação sanitária domiciliar e seus componentes;
- Operação e manutenção de todos os componentes da tecnologia;
- Instalação, operação e manutenção do sistema de bombeamento de água.

#### Custos financiados e formas de comprovação

Para a realização dessas atividades serão custeadas despesas com alimentação para cada dia (lanche, almoço ou outro tipo), incluindo cozinheiro para o preparo das refeições, transporte/deslocamento dos participantes para o local do treinamento, além do material a ser utilizado nas oficinas e o pagamento de instrutor responsável por ministrar cada oficina.

No caso da capacitação técnica para a montagem e manutenção dos componentes físicos da tecnologia, a previsão é que seja realizada uma oficina para cada 100 tecnologias a serem implementadas.

A título de comprovação das atividades, deverá ser gerada, para cada dia, lista de presença com a assinatura ou digital dos participantes, contendo o nome do instrutor/facilitador, o local de realização, o nome completo e CPF do participante, e a identificação da comunidade do beneficiário.

Um segundo produto dessa capacitação é um acordo/estatuto de gestão comunitária da água, conforme especificado no item 4.2.1.

Por fim, as atividades também deverão ser registradas no SIG Cisternas.

### **4.3. Processo construtivo da tecnologia**

A tecnologia social Sistema Pluvial Multiuso Comunitário é composta por um módulo individual e um módulo comunitário, modelados para disponibilizar um nível de acesso à água para o consumo humano em quantidade, qualidade e acessibilidade que garanta benefícios a saúde, bem-estar e privacidade para famílias beneficiadas.

O módulo individual integra um sistema de captação de água de chuva do telhado, um dispositivo de tratamento, um reservatório individual elevado com capacidade de 1.000 litros, um filtro de barro de 8 litros com vela, uma instalação sanitária domiciliar e a instalação de 4 pontos de uso, inclusive vaso sanitário.

O módulo comunitário, por sua vez, é composto por um sistema de captação de água de fonte complementar (superficial ou subterrânea), unidade de tratamento, reservatórios comunitários de 5 mil litros, utilizados para armazenamento, tratamento e distribuição, e uma rede de distribuição de água aos módulos familiares.

Além disso, o modelo especificado prevê dois tipos de componentes energéticos, um a partir de motobomba e outro a partir de sistema fotovoltaico, a ser definido previamente.

A descrição apresentada nesta seção é referencial/exemplificativa, podendo ser ajustada com base no levantamento exato das quantidades e itens necessários para a implementação das tecnologias em cada uma das comunidades ou domicílios a serem atendidos. Tal levantamento deverá ser realizado pela entidade executora após a definição do local para implementação dos componentes da tecnologia.

#### 4.3.1. Escolha do local para implementação da tecnologia

A primeira etapa, antes de iniciar o processo construtivo, é identificar o melhor local para a instalação da tecnologia, processo esse que deve ser realizado integrando a equipe técnica e os beneficiários da comunidade.

Considerando que a captação da água de chuva se dá por meio de calhas instaladas no telhado da unidade familiar, o módulo individual deve ser construído nas suas proximidades.

Apesar de não ser possível determinar previamente a localização exata da instalação da tecnologia em relação ao domicílio/moradia dos beneficiários, existem algumas variáveis genéricas e fundamentais que devem ser consideradas, independentemente das condições ambientais da comunidade, conforme especificado abaixo.

- O acesso à instalação sanitária domiciliar deve ser feito a partir da casa com a menor distância possível, não sendo necessário qualquer afastamento para se evitar mau cheiro;

- A cota do piso do banheiro deve evitar inundação e/ou alagamento e ser suficiente para se atingir a fossa, cujo topo também deve evitar inundação;
- Tanto a instalação sanitária domiciliar como a fossa devem estar em pontos mais elevados possíveis, para garantir melhor qualidade do solo e evitar escoamento em época de possíveis inundações e/ou alagamentos;
- A cota da instalação sanitária domiciliar deve permitir a chegada da água armazenada na caixa de 1.000 litros por gravidade até o chuveiro;
- A locação da caixa de 1.000 litros que recebe água da chuva deve estar relacionada com uma calha em boas condições e pode estar a alguma distância da instalação sanitária domiciliar, pois a água vai por tubulação até ele;
- Em situações em que haja interesse em ampliar a casa, pode-se pensar na locação da instalação sanitária domiciliar para atender a essa ampliação;
- Evitar locar a instalação sanitária domiciliar ou fundação para a caixa d'água em local com solo comprometido (formigueiro, fossa antiga, dificuldade de escavação, locais desnivelados).

Uma vez definido o local, é possível avançar com os demais procedimentos necessários à montagem e instalação dos seguintes componentes: i) estrutura para captação da água de chuva domiciliar; ii) instalação sanitária domiciliar; e iii) sistema de abastecimento de água comunitário.

#### 4.3.2. Componente para captação de água de chuva

O componente para captação da água de chuva envolve o posicionamento e montagem das calhas de coleta de água de chuva no beiral do telhado da unidade domiciliar e é instalado ao longo de uma das águas do telhado.

As calhas devem ser instaladas de forma adequada para coletar e transportar a água da chuva captada do telhado. O condutor deve ser instalado para conduzir a água da chuva até parte superior do reservatório. Entre a calha e o reservatório deve ser instalado um dispositivo de descarte automático da primeira água da chuva.

Uma vez instalado o componente para captação de água de chuva, ajusta-se a instalação do componente de descarte da primeira água, que deverá estar localizada nas proximidades da caixa d'água de 1.000 litros.

A calha deve ser instalada no telhado garantindo que o desnível seja favorável para que o fluxo da água da chuva seja direcionado para a caixa d'água de 1.000 litros.

O tratamento mínimo pelo qual a água deve passar é feito pela passagem da água por um separador de folha e pelo sistema de descarte da água de primeira chuva, normalmente contaminada por fezes de animais, como pássaros, ratos e gatos, poeira, fuligem etc.

O componente de descarte da primeira água chuva é composto por uma tubulação vertical de 100 mm e um registro na base. Depois de cada chuva, o registro deverá ser aberto para descartar a água acumulada na tubulação vertical. Essa tubulação vertical do descarte deve ser escorada por uma estrutura de madeira.

Como etapa subsequente ao tratamento simplificado de descarte da primeira água, recomenda-se o uso de um filtro para separação de material particulado finos.

Assim, a água armazenada na caixa de 1.000 litros é filtrada por um filtro de geossintético, para remoção de sólidos suspensos finos. Esse filtro está localizado na saída da caixa de 1.000 litros. Esse filtro é roscável na saída da caixa e é facilmente removido para limpeza.

Os geossintéticos/geotêxtil não-tecidos são mantas fabricadas pela deposição aleatória de fibras poliméricas (monofilamentos contínuos ou cortados), principalmente poliéster e polipropileno (Figura 1).

**Figura 1: Modelos de geossintético/geotêxtil de poliéster e polipropileno**



As principais vantagens proporcionadas pelos geossintéticos como elemento filtrante, em relação a outros meios convencionais, como a areia, estão especificadas abaixo e justificam sua escolha como meio filtrante da água de chuva:

- Menor espessura do filtro;
- Características controladas e regulares por se tratar de um produto industrial;
- Facilidade de instalação e manutenção; e
- Baixo custo.

#### 4.3.3. Estrutura para suporte do reservatório individual que abastece a Instalação Sanitária Domiciliar (ISD)

O primeiro passo para a construção da ISD, independente do material utilizado para a construção, é a locação do espaço que será utilizado para construção dessa estrutura. O local escolhido deverá ser regularizado e o nível do local escolhido deverá estar no mínimo 0,2 m do nível de alagação. Em cima desse local regularizado deverá ser implementado o contrapiso e piso. A próxima etapa é implementação da estrutura de fixação da ISD, posteriormente as paredes, portas, telhado e, por fim, a instalação hidráulica e o piso.

A observação dessas etapas de execução independe do material (placa ou tijolo) que será utilizado para a construção da ISD. Vale destacar que na escolha do material deve-se optar por aquele que for mais adequado às características locais e à disponibilidade de materiais.

A água para abastecer os componentes hidráulicos da ISD ficará reservada em um reservatório de 1.000 litros, que deverá ser posicionado em uma estrutura de suporte, que garanta a estabilidade do reservatório, anexa ao beiral do domicílio da família beneficiada, garantindo a integridade da ISD.

O dimensionamento da altura da estrutura de suporte tem como condicionante a altura calha instalada no telhado, ou seja, a água de chuva captada no telhado deve ser conduzida por gravidade na calha até a tampa da caixa d'água. Portanto, quanto mais baixa for a altura da caixa d'água de 1.000 litros disponível, melhor será o funcionamento do sistema.

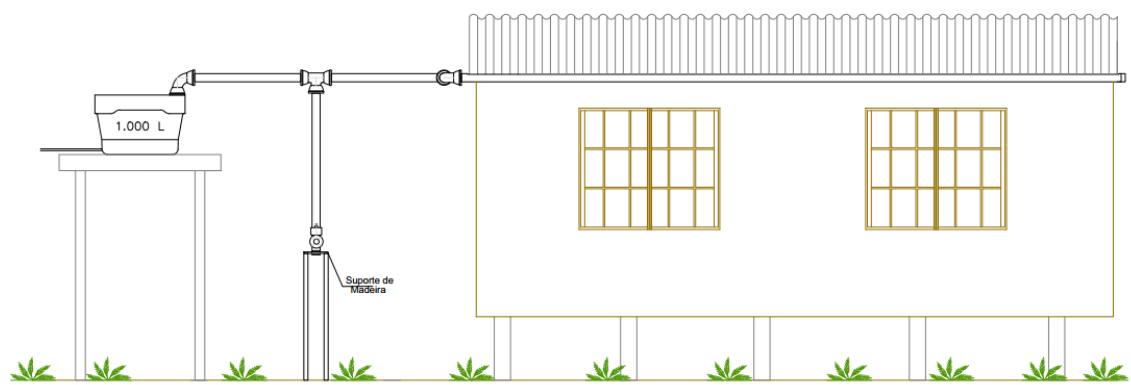
Por sua vez, a altura da estrutura de suporte condiciona o posicionamento do chuveiro dentro da instalação sanitária domiciliar, sendo que o desnível entre a base da caixa d'água de 1.000 litros e o chuveiro deve ser de no mínimo 20 cm com o ponto de uso na instalação sanitária domiciliar, para que haja pressão de água para o uso da água no chuveiro e nos pontos de usos na instalação sanitária domiciliar e pia de cozinha.

Para a construção da estrutura de suporte do reservatório individual, é preciso preparar as madeiras que serão utilizadas para o suporte do reservatório. O suporte é composto por 4 pilares e uma base de 2 x 2 metros. Os pilares devem ser enterrados 0,6 cm e travados com uma estrutura na base que fixa um pilar no outro. Esse componente de trava é extremamente importante para garantir a estabilidade da estrutura e da caixa d'água posicionada acima dela.

Após a construção desse suporte, a parte hidráulica (caixa e canos) são instalados e interligados com o componente para captação da água de chuva e os componentes hidráulicos da instalação sanitária domiciliar e pia de cozinha.

A Figura 2 apresenta um desenho esquemático dos componentes de captação da água de chuva.

**Figura 2: Desenho com os itens que compõem o componente de captação da água de chuva.**



A Tabela 1 descreve uma lista exemplificativa dos materiais e mão de obra considerados necessários para a instalação do componente de captação da água da chuva.

**Tabela 1: Descrição dos itens que compõem o componente de captação da água de chuva.**

Código SINAPI	Especificação	Quant.	Unid.
3529	JOELHO PVC, SOLDAVEL, 90 GRAUS, 25 MM, COR MARROM, PARA ÁGUA FRIA PREDIAL	3	unid
9836	TUBO PVC SERIE NORMAL, DN 100 MM, PARA ESGOTO PREDIAL (NBR 5688)	24	m
11321	REDUCAO PVC PBA, JE, PB, DN 100 X 50 / DE 110 X 60 MM, PARA REDE DE ÁGUA	1	unid
34636	CAIXA D'AGUA / RESERVATORIO EM POLIETILENO, 1000 LITROS, COM TAMPA	1	unid
96	ADAPTADOR PVC SOLDAVEL, COM FLANGE E ANEL DE VEDACAO, 25 MM X 3/4", PARA CAIXA D'AGUA	1	unid
1200	CAP PVC, SOLDAVEL, DN 100 MM, SERIE NORMAL, PARA ESGOTO PREDIAL	1	unid
11678	REGISTRO DE ESFERA, PVC, COM VOLANTE, VS, SOLDAVEL, DN 60 MM, COM CORPO DIVIDIDO	1	unid
7091	TE SANITARIO, PVC, DN 100 X 100 MM, SERIE NORMAL, PARA ESGOTO PREDIAL	1	unid
11033	SUPORTE PARA CALHA DE 150 MM EM FERRO GALVANIZADO	6	unid
11674	REGISTRO DE ESFERA, PVC, COM VOLANTE, VS, SOLDAVEL, DN 25 MM, COM CORPO DIVIDIDO	1	unid
11844	PRANCHA APARELHADA *4 X 30* CM, EM MACARANDUBA, ANGELIM OU EQUIVALENTE DA REGIAO	20	m
4481	VIGA NAO APARELHADA *8 X 16* CM EM MACARANDUBA, ANGELIM OU EQUIVALENTE DA REGIAO - BRUTA	14	m
12868	MARCENEIRO (HORISTA)	8	h
2696	ENCANADOR OU BOMBEIRO HIDRAULICO (HORISTA)	8	h

Esse conjunto de estruturas físicas deve ser instalado dentro de um mesmo período, de forma a garantir o acesso à água ao longo da maior parte do ano para as famílias beneficiadas.

Para a parte do ano em que os índices de precipitação na região amazônica são reduzidos (época de verão), o sistema de abastecimento de água comunitário deverá ser acionado a fim de garantir os objetivos propostos para a presente tecnologia.



#### 4.3.4. Instalação Sanitária Domiciliar (ISD)

A instalação sanitária domiciliar (ISD) consiste em uma estrutura física que integra um cômodo anexo ao domicílio, contendo uma pia, um vaso sanitário, um chuveiro e uma fossa.

A instalação sanitária domiciliar deve ser instalada próxima ao domicílio por dois fatores:

- garantir o aproveitamento da água de chuva e o transporte da água por gravidade; e
- para que alguns benefícios relacionados ao acesso à água dentro dessa proposta de tecnologia social sejam alcançados, como por exemplo, conforto, alta acessibilidade à água e privacidade.

O material utilizado para a construção da estrutura física da ISD é variável e depende fundamentalmente da logística de transporte até a família beneficiada. Assim, para a região amazônica, sugerem-se dois tipos de materiais para a construção desse componente físico placa de concreto pré-moldada ou tijolo com parede rebocada.

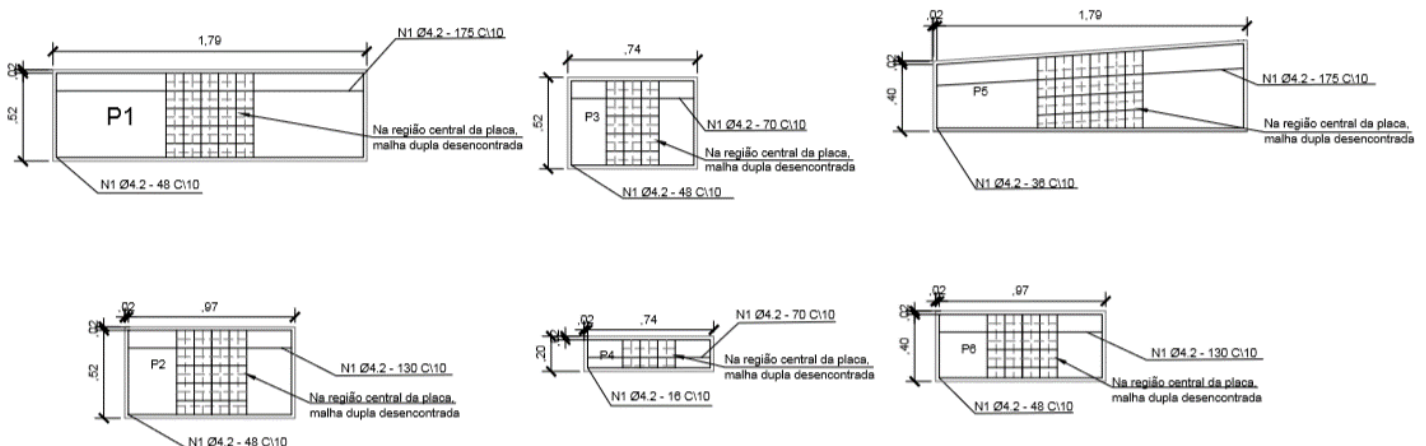
Destaca-se que o valor unitário de referência da ISD para quaisquer desses materiais é equivalente.

##### 4.3.4.1. Processo construtivo da ISD de placas de concreto pré-moldado

O primeiro passo para a construção da ISD com placas de concreto pré-moldado é a preparação das formas metálicas das placas e pilares. Uma vez construídas essas formas, inicia-se o processo de fabricação das placas e dos pilares de concreto pré-moldado.

As placas devem ser construídas com uma malha de ferro dupla no meio das placas, conforme detalha a figura abaixo.

**Figura 3: Descrição da malha de ferro**

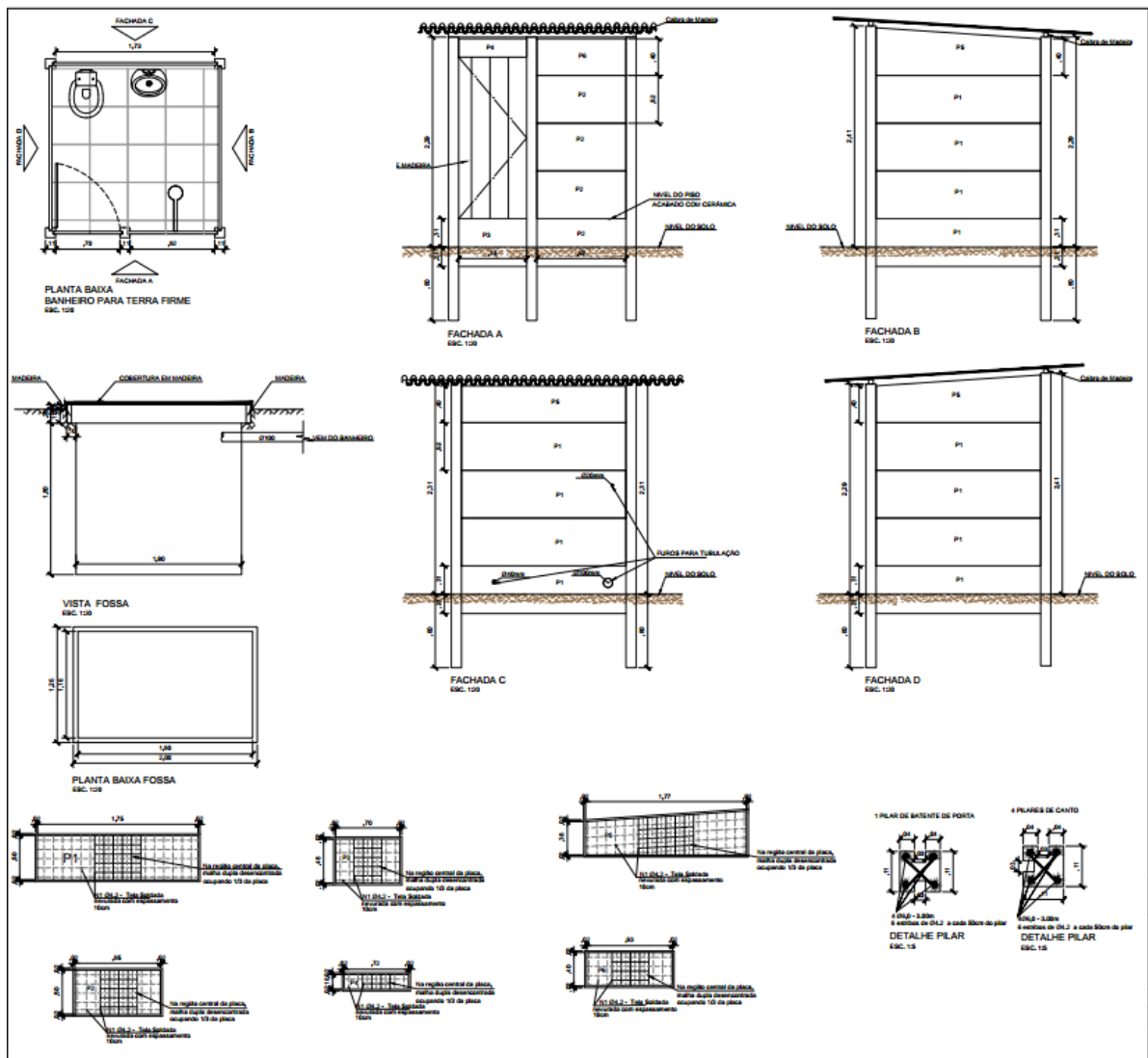


Essa malha dupla é fundamental no processo construtivo das placas, pois reforça a estrutura e viabiliza um transporte seguro dela, principalmente quando o transporte de

material se dá por longas distâncias e em condições precárias, que, geralmente, é o caso dos domicílios atendidos pelas tecnologias sociais na Amazônia.

Uma vez prontas, as placas serão transportadas até as famílias beneficiadas, onde se inicia o processo de montagem da ISD. Algumas partes da ISD são feitas de madeira, tais como a base do telhado e a porta. Portanto, as partes de madeiras também têm que ser beneficiadas antes do transporte do material até a família beneficiada. Após a conclusão da construção das placas e pilares, ocorre o transporte desse material até a família beneficiada, onde o ocorre a montagem da ISD pela família beneficiada. Para iniciar o processo de construção da ISD é preciso cavar buracos no solo para embutir os pilares que dão suporte a ISD.

**Figura 4: Instalação Sanitária Domiciliar de placa de concreto pré-moldado adequada para ambiente de Terra Firme**



As placas são encaixadas nos pilares e rejuntadas com cimento na união das placas. A porta da ISD é construída com madeira. A cobertura da ISD é construída com ripas de madeira, a cobertura é de telhas de alumínio e a porta é de madeira.

Após essa etapa a parte hidráulica é instalada, incluindo a pia de cozinha. A água cinza proveniente da pia dentro do domicílio, do chuveiro e da pia da ISD são coletadas por tubulação única e seu destino é a infiltração no solo.

A base para se estimar a altura de construção da ISD em relação ao solo é o nível de alagação mais alto observado na área da família beneficiada.

A Tabela 2 descreve uma lista exemplificativa dos materiais e mão de obra considerados necessários para a construção da ISD de placa de concreto pré-moldado.

**Tabela 2: Descrição dos itens que compõem a estrutura de construção da ISD- placa de concreto pré-moldado.**

Código SINAPI	Especificação dos materiais para a construção componente ISD	Quant.	Unid.
39128	ABRACADEIRA EM ACO PARA AMARRACAO DE ELETRODUTOS, TIPO D, COM 3/4" E CUNHA DE FIXACAO	8	unid
6138	ANEL DE VEDACAO, PVC FLEXIVEL, 100 MM, PARA SAIDA DE BACIA / VASO SANITARIO	1	unid
43130	ARAME GALVANIZADO 12 BWG, D = 2,76 MM (0,048 KG/M) OU 14 BWG, D = 2,11 MM (0,026 KG/M)	0,5	kg
370	AREIA MEDIA - POSTO JAZIDA/FORNECEDOR (RETIRADO NA JAZIDA, SEM TRANSPORTE)	0,9	m <sup>3</sup>
1381	ARGAMASSA COLANTE AC I PARA CERAMICAS	30	Kg
13348	ARRUELA EM ACO GALVANIZADO, DIAMETRO EXTERNO = 35MM, ESPESSURA = 3MM, DIAMETRO DO FURO= 18MM	100	unid
377	ASSENTO SANITARIO DE PLASTICO, TIPO CONVENCIONAL	1	unid
428	PARAFUSO M16 EM ACO GALVANIZADO, COMPRIMENTO = 500 MM, DIAMETRO = 16 MM, ROSCA MÁQUINA, COM CABECA SEXTAVADA E PORCA	8	unid
828	BUCHA DE REDUCAO DE PVC, SOLDAVEL, CURTA, COM 25 X 20 MM, PARA ÁGUA FRIA PREDIAL	2	unid
11712	CAIXA SIFONADA, PVC, 150 X 150 X 50 MM, COM GRELHA QUADRADA, BRANCA (NBR 5688)	1	unid
7608	DUCHA / CHUVEIRO PLASTICO SIMPLES, 5 ", BRANCO, PARA ACOPLAR EM HASTE 1/2 ", AGUA FRIA	1	unid
1379	CIMENTO PORTLAND COMPOSTO CP II-32	450	kg
20080	ADESIVO PLASTICO PARA PVC, FRASCO COM 175 GR	1	unid
36794	LAVATORIO DE LOUCA BRANCA, COM COLUNA, DIMENSOES *44 X 35* CM (L X C)	1	unid
43061	ACO CA-60, 4,2 MM OU 5,0 MM, DOBRADO E CORTADO	3	Kg
3107	FERROLHO COM FECHO CHATO E PORTA CADEADO, EM ACO GALVANIZADO / ZINCADO, DE SOBREPOR, COM COMPRIMENTO DE 3" A 4", CHAPA COM ESPESSURA MINIMA DE 0,90 MM E LARGURA MINIMA DE 3,20 CM (FECHO SIMPLES / LEVE) (INCLUI PARAFUSOS)	2	unid
3146	FITA VEDA ROSCA EM ROLOS DE 18 MM X 10 M (L X C)	2	unid
20157	JOELHO, PVC SERIE R, 90 GRAUS, DN 100 MM, PARA ESGOTO PREDIAL	4	unid

3517	JOELHO PVC, SOLDAVEL, BB, 90 GRAUS, SEM ANEL, DN 40 MM, PARA ESGOTO PREDIAL SECUNDARIO	6	unid
3542	JOELHO PVC, SOLDAVEL, 90 GRAUS, 20 MM, COR MARROM, PARA ÁGUA FRIA PREDIAL	6	unid
3531	JOELHO PVC, SOLDAVEL COM ROSCA, 90 GRAUS, 25 MM X 1/2", COR MARROM, PARA AGUA FRIA PREDIAL	4	unid
3515	JOELHO PVC, SOLDAVEL, COM BUCHA DE LATAO, 90 GRAUS, 20 MM X 1/2", PARA ÁGUA FRIA PREDIAL	2	unid
20147	JOELHO PVC, SOLDAVEL, COM BUCHA DE LATAO, 90 GRAUS, 25 MM X 1/2", PARA ÁGUA FRIA PREDIAL	8	unid
38383	LIXA D'AGUA EM FOLHA, GRAO 100	6	unid
3859	LUVA SOLDAVEL COM ROSCA, PVC, 20 MM X 1/2", PARA ÁGUA FRIA PREDIAL	10	unid
4320	PARAFUSO ZINCADO 5/16 " X 250 MM PARA FIXACAO DE TELHA DE FIBROCIMENTO CANALETE 49, INCLUI BUCHA NYLON S-10	40	unid
11955	PARAFUSO DE LATAO COM ACABAMENTO CROMADO PARA FIXAR PECA SANITARIA, INCLUI PORCA CEGA, ARRUELA E BUCHA DE NYLON TAMANHO S-10	2	unid
1746	BANCADA/BANCA/PIA DE ACO INOXIDAVEL (AISI 430) COM 1 CUBA CENTRAL, COM VALVULA, ESCORREDOR DUPLO, DE *0,55 X 1,20* M	1	unid
4340	PORCA ZINCADA, SEXTAVADA, DIAMETRO 5/8"	8	unid
10553	PORTA DE MADEIRA, FOLHA MEDIA (NBR 15930) DE 600 X 2100 MM, DE 35 MM A 40 MM DE ESPESSURA, NUCLEO SEMI-SOLIDO (SARRAFEADO), CAPA LISA EM HDF, ACABAMENTO EM PRIMER PARA PINTURA	1	unid
5074	PREGO DE ACO POLIDO COM CABECA 15 X 18 (1 1/2 X 13)	0,1	Kg
819	BUCHA DE REDUCAO DE PVC, SOLDAVEL, CURTA, COM 50 X 40 MM, PARA AGUA FRIA PREDIAL	1	unid
11673	REGISTRO DE ESFERA, PVC, COM VOLANTE, VS, SOLDAVEL, DN 20 MM, COM CORPO DIVIDIDO	1	unid
4734	SEIXO ROLADO PARA APLICACAO EM CONCRETO (POSTO PEDREIRA/FORNECEDOR, SEM FRETE)	0,4	m <sup>3</sup>
37948	TE SANITARIO, PVC, DN 40 X 40 MM, SERIE NORMAL, PARA ESGOTO PREDIAL	1	unid
7138	TE SOLDAVEL, PVC, 90 GRAUS, 20 MM, PARA AGUA FRIA PREDIAL (NBR 5648)	2	unid
7139	TE SOLDAVEL, PVC, 90 GRAUS, 25 MM, PARA AGUA FRIA PREDIAL (NBR 5648)	5	unid
7135	TE PVC, SOLDAVEL, COM ROSCA NA BOLSA CENTRAL, 90 GRAUS, 25 MM X 1/2", PARA AGUA FRIA PREDIAL	4	unid
7155	TELA DE ACO SOLDADA NERVURADA, CA-60, Q-138, (2,20 KG/M2), DIAMETRO DO FIO = 4,2 MM, LARGURA = 2,45 M, ESPACAMENTO DA MALHA = 10 X 10 CM	17	m <sup>2</sup>
34417	TELHA DE FIBROCIMENTO ONDULADA E = 4 MM, DE 2,13 X 0,50 M (SEM AMIANTO)	5	unid
7348	TINTA ACRILICA PREMIUM PARA PISO	18	litro
11831	TORNEIRA PLASTICA PARA TANQUE 1/2 " OU 3/4 " COM BICO PARA MANGUEIRA	1	unid
11822	TORNEIRA PLASTICA DE MESA, BICA MOVEL, PARA COZINHA 1/2 "	1	unid
9867	TUBO PVC, SOLDAVEL, DE 20 MM, AGUA FRIA (NBR-5648)	1	unid
9868	TUBO PVC, SOLDAVEL, DE 25 MM, AGUA FRIA (NBR-5648)	3	unid
9836	TUBO PVC SERIE NORMAL, DN 100 MM, PARA ESGOTO PREDIAL (NBR 5688)	2	unid
9835	TUBO PVC SERIE NORMAL, DN 40 MM, PARA ESGOTO PREDIAL (NBR 5688)	4	unid
6158	VALVULA EM PLASTICO BRANCO PARA LAVATORIO 1 ", SEM UNHO, COM LADRAO	1	unid

6156	VALVULA EM PLASTICO BRANCO PARA TANQUE 1.1/4 " X 1.1/2 ", SEM UNHO E SEM LADRAO	1	unid
10422	BACIA SANITARIA (VASO) COM CAIXA ACOPLADA, SIFAO APARENTE, DE LOUCA BRANCA (SEM ASSENTO)	1	unid
1325	CHAPA DE ACO FINA A FRIO BITOLA MSG 20, E = 0,90 MM (7,20 KG/M2)	60	Kg
43059	ACO CA-60, 6,0 MM OU 7,0 MM, DOBRADO E CORTADO	5	kg
4813	PLACA DE IDENTIFICAÇÃO	1	unid
-	FILTRO DE BARRO DE 8 LITROS	1	unid
12868	MARCENEIRO (HORISTA)	8	h
4750	PEDREIRO (HORISTA)	48	h
4783	PINTOR (HORISTA)	8	h
2696	ENCANADOR OU BOMBEIRO HIDRAULICO (HORISTA)	24	h

#### 4.3.4.2. Fossa

O volume das descargas dos vasos sanitários das ISD compõe o esgoto sanitário que é destinado para uma fossa simplificada implantada em cada domicílio. Assim os efluentes são coletados, tratados ou destinados de modo individual.

O projeto das instalações sanitárias domiciliares foi desenvolvido para a realidade de comunidades localizadas na região amazônica, e foi elaborado considerando questões técnicas, ambientais, sociais, culturais e econômicas dessa região.

As fossas simplificadas utilizadas no projeto têm por objetivo receber excretas dos vasos sanitários com volume de descarga reduzido, denominado águas negras, e, portanto, não recebem esgoto como nas unidades convencionais onde todo o esgoto produzido na residência (com 95% de volume de água) é destinado à fossa séptica. Com esta separação dos efluentes entre águas negras e águas cinzas, o sistema concebido para essas comunidades tem o funcionamento muito semelhante ao de uma fossa seca, a qual tem sido utilizada como alternativa para disposição de excretas para o meio rural e por isso foi denominada de “fossa simplificada”.

A escolha dessa alternativa tecnológica considerou, além de aspectos ambientais – como o tipo de solo, questões socioeconômicas, notadamente a inexistência de serviços de limpa fossa na maioria das áreas rurais dos municípios da região amazônica. A inexistência desses serviços inviabilizaria a operação e manutenção de propostas de fossas sépticas, quando essas alcançassem sua capacidade suporte, gerando assim, um problema de saúde pública e ambiental para os moradores das comunidades.

Por outro lado, a operação e manutenção da proposta de fossa simplificada supõe que, uma vez que esta tenha atingido sua capacidade volumétrica máxima (estimada para cerca de 40 anos para uma família com 7 integrantes), ela seja desativada e se inicie a construção de uma nova fossa nas suas proximidades. Esse procedimento pode ser perfeitamente realizado pelos próprios comunitários e o espaçamento entre as casas permite a implantação de nova unidade receptora.

A fossa deverá ser construída para ter um volume útil de 2 a 3 m<sup>3</sup>. Sugere-se que as fossas simplificadas sejam construídas com profundidade média de 1,5 m.

O formato que garante a melhor estrutura da fossa é o circular, mas poderá haver variação no formato de acordo com o tipo de terreno onde as fossas forem instaladas.

A fossa deverá ser revestida com uma parede de tijolo desencontrado, sendo que a faixa 20 cm abaixo do solo deve ser feita com uma parede de tijolo contínuo e rebocada. A fossa deverá ser coberta com uma estrutura que garanta o isolamento dela. Não é necessário revestir o fundo da fossa.

As fossas simplificadas deverão ser construídas com distância horizontal mínima de 15 metros dos poços tubulares profundos e com distância vertical de 1,5 metros do nível mais alto do lençol freático.

A locação da fossa deve considerar a declividade do terreno, de forma que a tubulação que está acoplada ao vaso sanitário esteja mais alta do que a inserção da tubulação na fossa.

O tubo utilizado para unir a saída do vaso sanitário à entrada da fossa deve ter no máximo 6 metros.

A Tabela 3 uma lista exemplificativa dos materiais e mão de obra considerados para a construção da fossa.

**Tabela 3: Descrição dos itens que compõem o material par construção da fossa.**

Código SINAPI	Especificação dos materiais	Quant.	Unid.
41616	TAMPA DE CONCRETO ARMADO PARA FOSSA, D = 1,50 M, E = 0,05 M	1	unid
370	AREIA MEDIA - POSTO JAZIDA/FORNECEDOR (RETIRADO NA JAZIDA, SEM TRANSPORTE)	0,2	m <sup>3</sup>
1379	CIMENTO PORTLAND COMPOSTO CP II-32	100	kg
37592	BLOCO CERAMICO / TIJOLO VAZADO PARA ALVENARIA DE VEDACAO, FUROS NA VERTICAL, 9 X 19 X 39 CM (NBR 15270)	110	unid
4750	PEDREIRO (HORISTA)	10	h

#### 4.3.5. Sistema de abastecimento de água comunitário

A tecnologia pressupõe um sistema de abastecimento de água que viabilize o acesso à água em quantidade, qualidade e acessibilidade ao longo de todo o ano. Para tanto, é necessário um sistema de abastecimento comunitário, que também é complementar ao sistema de captação de água de chuva acoplado à caixa de 1.000 litros que abastece a instalação sanitária domiciliar e a pia de cozinha, com o objetivo de garantir o acesso à água no período de escassez de água da chuva.

No caso de comunidades isoladas, esse módulo é composto por uma unidade de captação de água superficial ou subterrânea, unidades de tratamento e reservação de água e uma rede distribuição de água por gravidade.

Cada unidade desse sistema foi dimensionada para atender no mínimo 10 famílias.

#### **4.3.5.1. Fonte de água para o sistema de abastecimento complementar**

O módulo comunitário é abastecido por água captada de fonte subterrânea (poço) ou superficial, sendo que o sistema de captação é composto por componentes hidráulicos e elétricos.

A parte hidráulica é composta por componentes que levam a água, por bombeamento elétrico, da fonte de água até o sistema de tratamento de água.

Para o bombeamento da água bruta, serão sistematizadas duas alternativas elétricas: a partir de sistema de motobomba ou sistema fotovoltaico, conforme será detalhado adiante.

Sugere-se que a bomba esteja protegida por uma estrutura coberta e o cano utilizado para captação da água de superfície esteja dentro de uma estrutura de proteção, a fim de proporcionar uma pré-filtragem da água e uma proteção mecânica para a bomba.

O sistema elétrico deve garantir tanto o funcionamento da bomba para captação da água bruta quanto o funcionamento da bomba na unidade de tratamento, para bombeamento da água da caixa de acumulação de água tratada até a caixa de distribuição. As bombas utilizadas devem ser de corrente alternada (CA) convencionais dotadas de sistema de indução trifásico.

O detalhamento exemplificativo desses componentes que compõem as duas alternativas de captação de água de fonte complementar será descrito mais adiante no texto na sessão “Componente energético do sistema de abastecimento de água complementar coletivo”.

As fontes de água superficial e subterrânea, na maioria das vezes, demandam um sistema de tratamento de água para garantir a qualidade da água para consumo humano. Portanto, a tecnologia prevê também a construção de um sistema de tratamento da água, que é o próximo componente a ser detalhado.

#### **4.3.5.2. Sistema de tratamento de água**

A estrutura física do sistema de tratamento de água possui três componentes:

- Estrutura de suporte dos reservatórios
- Aerador
- Unidade filtrante (reservatório com meio filtrante e sistema de drenagem)



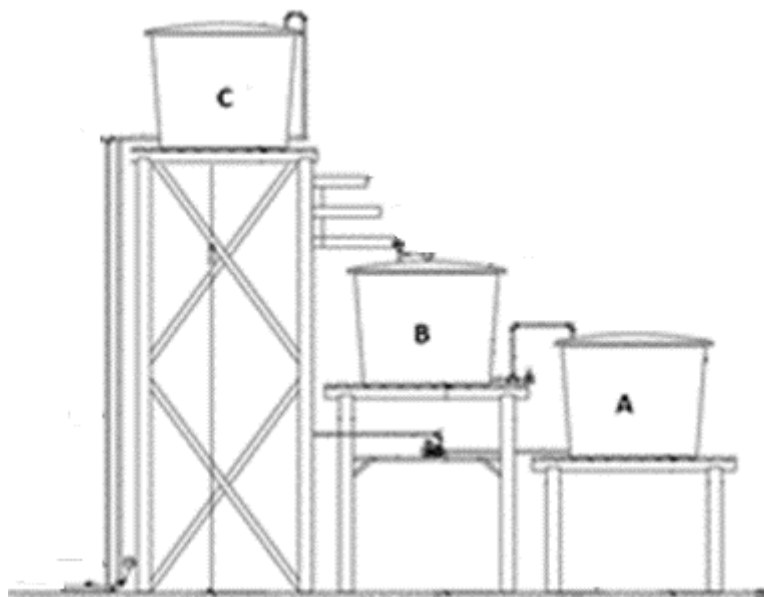
Esse sistema é uma tecnologia de tratamento de água para consumo humano de baixo custo, especialmente desenhada para o abastecimento de água em escala domiciliar.

#### Preparo da estrutura de suporte do sistema de tratamento

A construção do sistema de tratamento de água requer o preparo de componentes estruturais que serão utilizados para a instalação do suporte dos reservatórios que compõem a tecnologia.

Ao todo, a tecnologia é composta por três caixas de água (reservatórios), conforme ilustrado na figura abaixo.

**Figura 5: Desenho esquemático dos reservatórios que compõem a tecnologia**



Uma caixa é utilizada para compor a unidade filtrante da tecnologia (unidade B); uma segunda caixa recebe e reserva a água tratada (unidade A) e uma terceira caixa funciona como reservatório elevado (unidade C), que recebe a água tratada por bombeamento e distribui a mesma por gravidade para o ponto de uso.

A base de apoio para cada uma das caixas de 5.000 litros é de no mínimo 3 x 3 metros.

A altura das estruturas que dão suporte aos reservatórios deve ser tal que viabilize a distribuição por gravidade da água armazenada na unidade C até as caixas de 1.000 litros de todas as unidades domiciliares da comunidade.

A diferença de altura entre a estrutura que dá suporte a unidade C e B deve garantir a construção de um aerador, por onde a água bruta chega e é direcionada até a parte superior da unidade B. A diferença de altura entre a estrutura que dá suporte a unidade B e A deve ser de cerca de 1 metro para garantir que o sistema de drenagem conectado a uma tubulação de saída da água tratada esteja posicionado 10 cm acima da camada areia/geossintético da unidade B e que essa tubulação chegue na parte superior da unidade A.

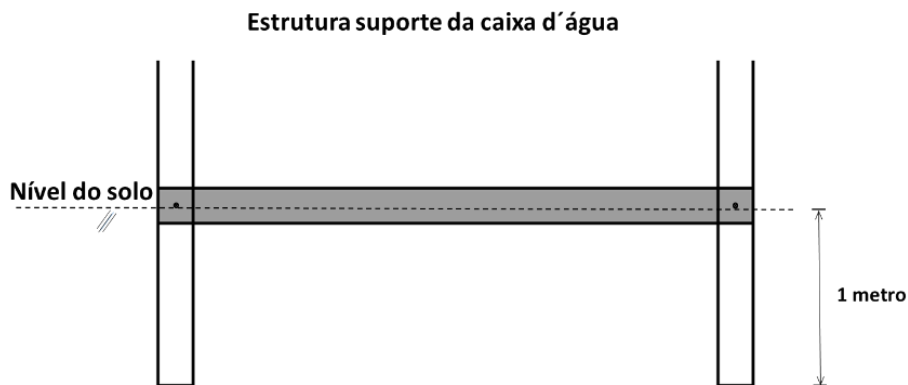


É importante destacar que as alturas das estruturas que dão suporte a unidade C e A podem variar em função das características das comunidades e disposição das unidades beneficiadas pela tecnologia. Assim, a definição exata das alturas desses suportes deverá ser baseada em um levantamento de campo detalhado feito pela entidade executora.

A estrutura que dá suporte as caixas de 5.000 litros deverá ter na sua base uma estrutura quadrada de amarração, a fim de aumentar a área de contato da estrutura com o solo, garantindo uma melhor distribuição do peso da caixa d'água no solo.

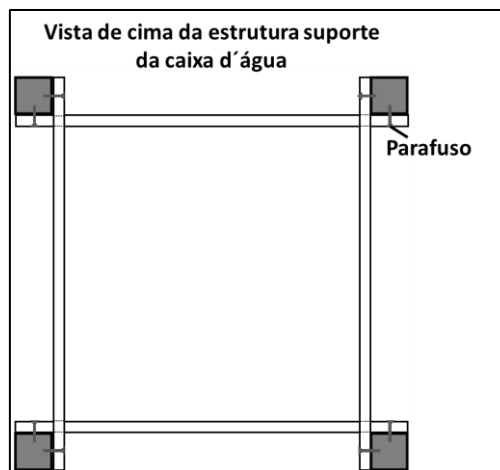
Para garantir a função de apoio estrutural é preciso que essa estrutura quadrada seja enterrada pela metade no solo a fim de garantir que toda a área adicional esteja efetivamente apoiada no solo. Essa proposta pode ser visualizada na Figura 6.

**Figura 6: Esquema da locação em relação ao solo da estrutura de amarração construída na base da estrutura que dá suporte a caixa de 5.000 litros.**



Vale destacar que a estrutura deve ser parafusada nos pilares a fim de garantir a sustentação da força exercida pelo peso da caixa d'água, conforme ilustrado na figura abaixo.

**Figura 7: Visão de cima da estrutura de amarração construída na base da estrutura que dá suporte a caixa de 5.000 litros.**



Ainda em relação às estruturas que dão suporte as caixas d'água, a indicação é que os pilares sejam enterrados a cerca de 1 metro de profundidade no solo, o que garante um bom atrito e aderência lateral tanto para a estrutura da caixa de 1.000 litros, quanto para a estrutura da caixa de 5.000 litros.

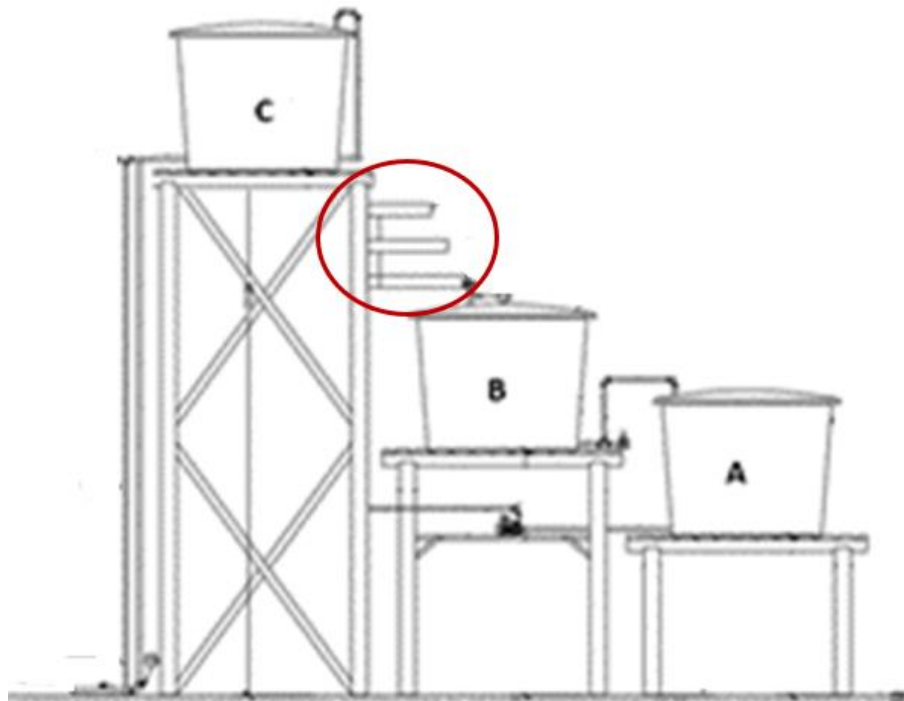
Após a construção da estrutura de suporte das caixas de 5.000 litros, serão instaladas as caixas de 5.000 litros para reservação da água tratada (unidades A e C) e a caixa de 5.000 litros onde o filtro de areia será construído (unidade B).

Após a montagem dessas estruturas e da unidade filtrante os componentes hidráulicos são implantados ao longo de todo o sistema de tratamento de água.

#### Preparo do aerador

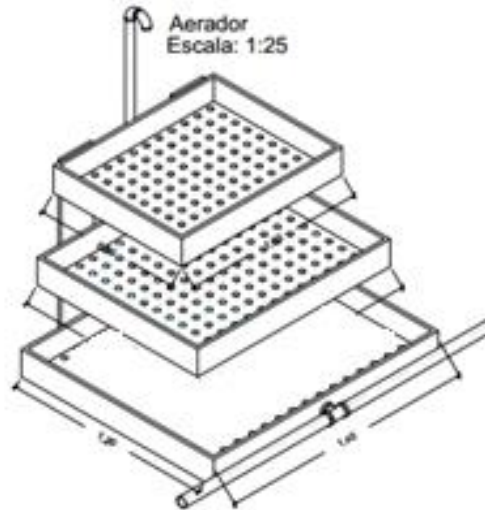
O aerador é uma estrutura que deverá ser instalada entre a unidade C e a unidade B, conforme detalhes apresentados na figura abaixo.

**Figura 8: Detalhamento da posição do aerador na estrutura de suporte dos reservatórios**



O aerador é composto por três bandejas com capacidade de no mínimo 15 litros cada: duas delas furadas, para areação da água bruta, e a outra sem furos, para coletar e drenar a água até o reservatório da unidade filtrante (B).

**Figura 9: Desenho esquemático do aerador que compõe a unidade de tratamento.**



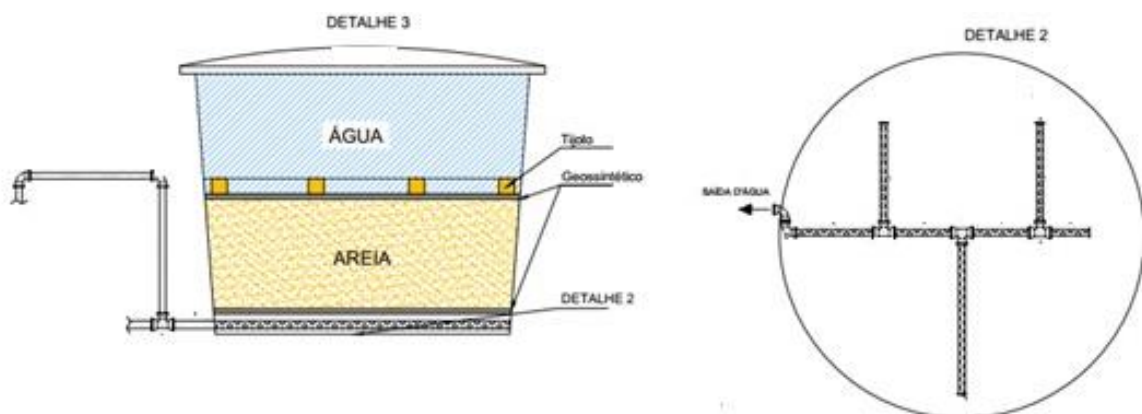
A água bruta que passa pelo aerador chega na parte superior de um reservatório aberto, no caso uma caixa d'água. Essa caixa contém o meio filtrante (a areia) e o sistema de drenagem.

Preparo da unidade filtrante (filtro lento de areia)

A montagem do filtro lento de areia deve começar pela construção do sistema de drenagem do fundo.

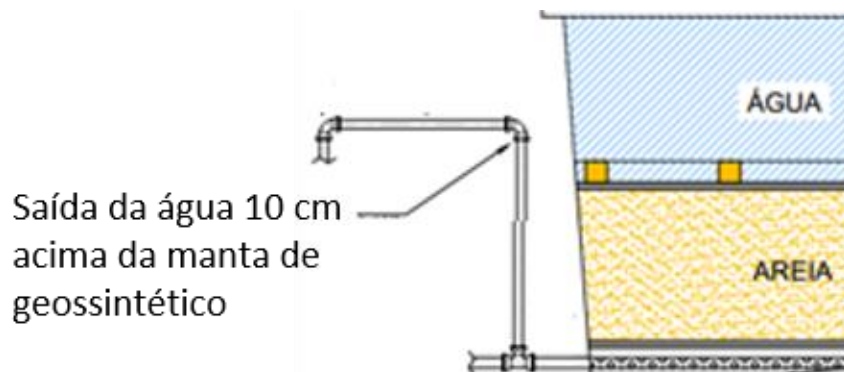
O sistema de drenagem é composto por sistema de tubulação formando uma espinha de peixe com tubos de PVC perfurados, que deve ser montado no fundo da caixa de água, formando uma espinha de peixe de tubulações que capta a água que passa pelo meio filtrante (areia).

**Figura 10: Esquema do reservatório utilizado para construção da unidade filtrante (detalhe 3) e sistema de drenagem (detalhe 2).**



O sistema de drenagem tem que estar conectado a uma tubulação de saída da água tratada, dimensionada para estar posicionada num nível 10 cm acima da camada superior da membrana geossintética que cobre a areia, conforme demonstrado abaixo.

**Figura 11: Detalhe da saída da água do reservatório utilizado para construção da unidade filtrante**



Realizar a montagem desse componente com base nessa especificação é fundamental para que haja a formação e manutenção da camada microbológica na parte superior do meio filtrante, que é um dos componentes responsáveis pelo processo de filtração de água no sistema.

Uma vez instalado o sistema de drenagem, cobre-se o mesmo com uma camada de geossintético. O tamanho da manta deve garantir que todo o fundo da caixa fique isolado da areia que será depositada logo acima dessa manta. Assim, é importante que o tamanho da manta seja um pouco maior do que o fundo da caixa para que a manta suba um pouco na parede da caixa d'água, evitando a entrada de areia na tubulação.

**Figura 12: Exemplo de filtro lento de areia construído com caixa de 5.000 litros.**



Por cima da camada de geossintético coloca-se uma coluna de areia fina lavada, o meio filtrante. O meio filtrante utilizado para construção do filtro lento de areia é a areia fina<sup>1</sup>. A granulometria da areia utilizada para compor o meio filtrante deve ser de 0,15 a 0,35 mm, sendo essa granulometria fundamental para o bom funcionamento do filtro.

**Figura 13: Exemplo de filtro lento de areia construído com caixa de 5.000 litros.**



Diante disso, para garantir que a areia fina utilizada para montagem do meio filtrante tenha a qualidade necessária para o bom funcionamento do filtro, é indicado que areia fina seja peneirada em peneiras com malha do tamanho 8, 9 ou 10.

Para além desses critérios, também deve ser realizado testes simplificados para auxiliar na escolha da areia e verificar se o material é adequado para integrar o leito filtrante. Tais testes devem ser apresentados ao longo das capacitações técnicas detalhadas no item 4 do presente documento.

O documento de suporte com o detalhamento do roteiro do ensaio sugerido para auxiliar na escolha da areia utilizada na construção da unidade filtrante encontra-se anexo à presente instrução normativa.

A areia fina peneirada e lavada deve ser depositada acima da manta geossintética que cobre o sistema de drenagem do fundo da caixa até uma altura de aproximadamente 0,8 cm de areia.

Por cima da areia coloca-se outra camada de geossintético com tamanho de 10% da área da do reservatório. Suportes pesados inertes, como tijolos, são colocados na borda da manda para que esta não boie ao receber a coluna de água.

Uma coluna d'água de cerca de 80 cm deve ficar sobre o geossintético e a areia. A água que passa pelo sistema de tratamento é elevada por bombeamento até um reservatório elevado, que distribuí a água tratada para todos os domicílios da comunidade por gravidade.

---

<sup>1</sup> A areia fina presente na lista de material do SINAPI (código 11075- areia para leito filtrante (0,42 a 1,68 mm) nem sempre traz a especificação de granulometria da areia fina (0,42 a 0,075 mm) definida pela ABNT.



O detalhamento do material necessário para a construção do filtro lento de areia mais a unidade de aeração consta na Tabela 4.

**Tabela 4: Descrição dos itens que compõem o sistema de tratamento de água**

Código SINAPI	Especificação	Quant.	Unid.
7140	TE SOLDABEL, PVC, 90 GRAUS, 32 MM, PARA AGUA FRIA PREDIAL (NBR 5648)	2	unid
7143	TE SOLDABEL, PVC, 90 GRAUS, 60 MM, PARA AGUA FRIA PREDIAL (NBR 5648)	5	unid
366	AREIA FINA - POSTO JAZIDA/FORNECEDOR (RETIRADO NA JAZIDA, SEM TRANSPORTE)	1	m <sup>3</sup>
13348	ARRUELA EM ACO GALVANIZADO, DIAMETRO EXTERNO = 35MM, ESPESSURA = 3MM, DIAMETRO DO FURO= 18MM	100	unid
428	PARAFUSO M16 EM ACO GALVANIZADO, COMPRIMENTO = 500 MM, DIAMETRO = 16 MM, ROSCA MAQUINA, COM CABECA SEXTAVADA E PORCA	20	unid
-	CAIXA D'ÁGUA DE POLIETILENO DE 5000 LITROS, COM TAMPA	3	unid
1195	CAP PVC, SOLDABEL, 60 MM, PARA AGUA FRIA PREDIAL	5	unid
20080	ADESIVO PLASTICO PARA PVC, FRASCO COM 175 GR	2	unid
1957	CURVA DE PVC 90 GRAUS, SOLDABEL, 32 MM, COR MARROM, PARA AGUA FRIA PREDIAL	6	unid
1925	CURVA DE PVC 90 GRAUS, SOLDABEL, 60 MM, COR MARROM, PARA AGUA FRIA PREDIAL	6	unid
3143	FITA VEDA ROSCA EM ROLOS DE 18 MM X 25 M (L X C)	1	unid
97	ADAPTADOR PVC SOLDABEL, COM FLANGE E ANEL DE VEDACAO, 32 MM X 1", PARA CAIXA D'AGUA	2	unid
100	ADAPTADOR PVC SOLDABEL, COM FLANGES E ANEL DE VEDACAO, 60 MM X 2", PARA CAIXA D' AGUA	5	unid
1924	CURVA DE PVC 45 GRAUS, SOLDABEL, 60 MM, COR MARROM, PARA AGUA FRIA PREDIAL	3	unid
3864	LUVA PVC SOLDABEL, 60 MM, PARA AGUA FRIA PREDIAL	4	unid
4012	GEOTEXTIL NAO TECIDO AGULHADO DE FILAMENTOS CONTINUOS 100% POLIESTER, RESITENCIA A TRACAO = 21 KN/M	20	m <sup>2</sup>
4340	PORCA ZINCADA, SEXTAVADA, DIAMETRO 5/8"	100	unid
5062	PREGO DE ACO POLIDO COM CABECA 19 X 33 (3 X 9)	5	kg
11675	REGISTRO DE ESFERA, PVC, COM VOLANTE, VS, SOLDABEL, DN 32 MM, COM CORPO DIVIDIDO	2	unid
11678	REGISTRO DE ESFERA, PVC, COM VOLANTE, VS, SOLDABEL, DN 60 MM, COM CORPO DIVIDIDO	2	unid
9869	TUBO PVC, SOLDABEL, DE 32 MM, AGUA FRIA (NBR-5648)	18	m
9873	TUBO PVC, SOLDABEL, DE 60 MM, AGUA FRIA (NBR-5648)	18	m
11844	PRANCHA APARELHADA *4 X 30* CM, EM MACARANDUBA, ANGELIM OU EQUIVALENTE DA REGIAO	90	m
4481	VIGA NAO APARELHADA *8 X 16* CM EM MACARANDUBA, ANGELIM OU EQUIVALENTE DA REGIAO - BRUTA	90	m

732	BOMBA CENTRIFUGA MOTOR ELETRICO TRIFASICO 0,99HP DIAMETRO DE SUCCAO X ELEVACAO 1" X 1", DIAMETRO DO ROTOR 145 MM, HM/Q: 14 M / 8,4 M3/H A 40 M / 0,60 M3/H	1	unid
12868	MARCENEIRO (HORISTA)	54	h
2696	ENCANADOR OU BOMBEIRO HIDRAULICO (HORISTA)	40	h

Componente energético do sistema de abastecimento de água complementar coletivo.

O funcionamento do sistema de abastecimento de água comunitário demanda energia de bombeamento para o seu funcionamento.

Para tanto são necessários dois tipos de bombas: 1) Bomba utilizada para a captação da água na fonte (subterrânea ou superficial); e 2) Bomba utilizada para elevação da água tratada (unidade A) para o reservatório de distribuição (unidade C). Em ambos os casos, as bombas devem ser de corrente alternada (CA) convencionais dotadas de sistema de indução trifásico.

A fonte de energia para funcionamento das bombas pode ser tanto fotovoltaica, rede de energia ou geradores movidos a combustível fósseis.

No caso da presente tecnologia, foram especificados custos para a implementação de componente energético movido a motobomba e por sistema fotovoltaico. Em ambos os casos, as bombas devem ser de corrente alternada (CA) convencionais dotadas de sistema de indução trifásico e a estimativa do tempo de bombeamento de água bruta é de 6 horas.

A escolha pelo componente energético a ser adotado, motobomba ou sistema fotovoltaico, por envolver custos diferenciados, deverá ser realizada durante a elaboração do projeto e antes da formalização de contratos com entidades executoras, se for caso.

A instalação dos componentes elétricos do sistema de abastecimento de água complementar deve ser realizada com apoio de técnicos especializados, acompanhada por membros das comunidades que participaram da capacitação técnica.

A vazão da bomba utilizada para a captação da água bruta é fundamental para o bom funcionamento do filtro lento de areia, garantindo o tratamento adequado da água bruta. Assim, é fundamental que a bomba utilizada tenha uma vazão que garanta uma taxa de filtração de 4-10 m<sup>3</sup>/m<sup>2</sup>.dia, pois essa taxa garante o adequado funcionamento de um filtro lento, de acordo com os requisitos técnicos da tecnologia. As bombas mais adequadas para o filtro lento de areia são as bombas do tipo sapo ou submersa, com vazão em torno de 1 a 6 m<sup>3</sup> de água por hora para garantir o bom funcionamento do filtro.

Importante destacar que a especificação da tecnologia considerou dois tipos de componente energético/sistema a ser utilizado para o funcionamento do bombeamento de água, sendo um modelo que usa gerador a combustão e um motor de

corrente alternada (CA) denominado alternador e outro a partir de um sistema fotovoltaico. Os materiais utilizados em cada componente estão discriminados nas tabelas abaixo.

**Tabela 5: Descrição dos itens que compõem sistema de captação de água na fonte complementar com o componente energético por gerador a combustão (motobomba).**

Código SINAPI	Especificação dos materiais	Quant.	Unid.
759	BOMBA SUBMERSA PARA POCOS TUBULARES PROFUNDOS DIAMETRO DE 4 POLEGADAS, ELETRICA, TRIFASICA, POTENCIA 1,97 HP, 20 ESTAGIOS, BOCAL DE DESCARGA DIAMETRO DE UMA POLEGADA E MEIA, HM/Q = 18 M / 5,40 M3/H A 164 M / 0,80 M3/H	1	unid
-	CHAVE PARTIDA DIRETA P/MOTOR TRIFÁSICO 7,50CV/380V, C/FUSIVEIS DIAZED E BOTÃO LIGA-DESLIGA TIPO GPS SIEMENS OU EQUIV	1	unid
36499	GRUPO GERADOR A GASOLINA, POTENCIA NOMINAL 2,2 KW, TENSAO DE SAIDA 110/220 V, MOTOR POTENCIA 6,5 HP	1	m
9861	TUBO PVC, ROSCAVEL, 1 1/4", AGUA FRIA PREDIAL	40	m
3911	LUVA DE FERRO GALVANIZADO, COM ROSCA BSP, DE 1 1/4"	20	unid
1788	CURVA 90 GRAUS DE FERRO GALVANIZADO, COM ROSCA BSP FEMEA, DE 1 1/4"	4	unid
-	UNIÃO PVC, ROSCÁVEL, 1 1/4", AGUA FRIA PREDIAL	1	unid
1008	CABO DE COBRE, RIGIDO, CLASSE 2, ISOLACAO EM PVC/A, ANTICHAMA BWF-B, 1 CONDUTOR, 450/750 V, SECAO NOMINAL 6 MM2	200	m
38200	CORDA DE POLIAMIDA 12 MM TIPO BOMBEIRO, PARA TRABALHO EM ALTURA	0,4	100 m
9850	TUBO PVC DE REVESTIMENTO GEOMECANICO NERVURADO REFORCADO, DN = 150 MM, COMPRIMENTO = 2 M	36	m
11075	AREIA PARA LEITO FILTRANTE (0,42 A 1,68 MM) - POSTO JAZIDA/FORNECEDOR (RETIRADO NA JAZIDA, SEM TRANSPORTE)	3	m <sup>3</sup>
1379	CIMENTO PORTLAND COMPOSTO CP II-32	250	Kg
370	AREIA MEDIA - POSTO JAZIDA/FORNECEDOR (RETIRADO NA JAZIDA, SEM TRANSPORTE)	1	m <sup>3</sup>
-	CHAVE FUSÍVEL DE DISTRIBUIÇÃO 15,0KV/100A	1	unid
2391	DISJUNTOR TERMOMAGNETICO TRIPOLAR 125A	1	unid
12868	MARCENEIRO (HORISTA)	32	h
2696	ENCANADOR OU BOMBEIRO HIDRAULICO (HORISTA)	42	h

**Tabela 6: Descrição dos itens que compõem sistema de captação de água na fonte complementar com o componente energético por sistema fotovoltaico.**

Código SINAPI	Especificação dos materiais	Quant.	Unid.
-	PAINEL SOLAR 330W	8	unid
-	INVERSOR DE FREQUÊNCIA HÍBRIDO PURA 2,2KW AC 1PH 220-240V DC 150-450VCC 10A 50/60HZ	2	unid



734	BOMBA CENTRÍFUGA 1,5CV TRIFÁSICO	1	unid
39138	ABRAÇADEIRA METÁLICA TIPO U 3/4"	6	unid
410	ABRAÇADEIRA PLÁSTICA 150 X 2,5MM PRETO	20	unid
-	CABO CC SOLAR 6MM <sup>2</sup> 1,8KVNPRETO	30	M
-	CABO CC SOLAR 6MM <sup>2</sup> 1,8KV VERMELHO	30	M
993	CABO DE COBRE FLEXÍVEL ISOLADO 1,5MM <sup>2</sup> ANT-CHAMA PRETO	10	M
993	CABO DE COBRE FLEXÍVEL ISOLADO 1,5MM <sup>2</sup> ANT-CHAMA VERMELHO	10	M
1022	CABO DE COBRE FLEXÍVEL ISOLADO 2,5MM <sup>2</sup> ANT-CHAMA PRETO	70	M
1022	CABO DE COBRE FLEXÍVEL ISOLADO 2,5MM <sup>2</sup> ANT-CHAMA VERMELHO	20	M
1021	CABO DE COBRE FLEXÍVEL ISOLADO 4,0MM <sup>2</sup> ANT-CHAMA PRETO	130	M
1021	CABO DE COBRE FLEXÍVEL ISOLADO 4,0MM <sup>2</sup> ANT-CHAMA VERMELHO	15	M
994	CABO DE COBRE FLEXÍVEL ISOLADO 6,0MM <sup>2</sup> ANT-CHAMA PRETO	100	M
994	CABO DE COBRE FLEXÍVEL ISOLADO 6,0MM <sup>2</sup> ANT-CHAMA VERDE	90	M
-	CADEADO E PORTA CADEADO	2	unid
-	CHAVE COMUTADORA CM8410 DE 30A - EMBUTIR	1	unid
-	FIXADOR METÁLICO RÁPIDO DE PAINEIS SOLARES	40	unid
-	CONECTOR MC4 MACHO-FÊMEA (PAR)	1	unid
-	CONECTOR SAK PASSAGEM 2,5MM <sup>2</sup>	3	unid
-	CONECTOR SAK DE PASSAGEM 6,0MM <sup>2</sup>	6	unid
-	CONECTOR SAK DE TERRA 6,0MM <sup>2</sup>	1	unid
-	GRAMPO/CONECTOR PARA HASTE DE ATERRAMENTO 3/4"	3	unid
2633	CURVA PARA ELETRODUTO DE 3/4"	8	unid
2388	DISJUNTOR BIFÁSICO 16A	1	unid
34606	DISJUNTOR BIFÁSICO CC 40A	1	unid
-	DISJUNTOR DE PROTEÇÃO DE SURTO - DPS - UC 1040V - IN 20KA IMAX 40KA - UP 3,2KV BIPOLAR CORRENTE CONTINUA	2	unid
-	DISJUNTOR DE PROTEÇÃO DE SURTO - DPS - UC 275V - IN 30KA IMAX 60KA - UP 2,4KVKV CORRENTE ALTERNADA	1	unid
-	DISJUNTOR DE PROTEÇÃO DE SURTO - DPS - UC 275V - IN 40KA IMAX 70KA - UP 2,7KV CORRENTE ALTERNADA	1	unid
2370	DISJUNTOR MONOFÁSICO 10A	2	unid
2392	DISJUNTOR TRIFÁSICO 20A	2	unid
11451	DOBRADIÇA GALVANIZADA 2.1/2" COM PARAFUSO	2	unid
2675	ELETROCALHA/CANAleta EM PVC 50MMX30MM X 3M	6	m
2504	ELETRODUTO DE 3/4" X 3M	18	m
44397	FITA ALTA FUSÃO 20M	1	unid
20111	FITA ISOLANTE 3M 20M	1	unid
3378	HASTE DE ATERRAMENTO 3/8 X 2,40M PARA SPDA	3	unid
2637	LUVA PARA ELETRODUTO DE 3/4"	16	unid
4333	PARAFUSO ATARRACHANTE PHILLIPS S6	10	unid

11948	PARAFUSO AUTO BROCANTE 3/16" X 3" (PARA FIXAÇÃO DOS TRILHOS NA MADEIRA)	20	unid
11046	PARAFUSO CHATA FENDA PHS 1/4" X GALVANIZADO (ATERRAMENTO DAS PLACAS)	10	unid
4301	PARAFUSO PHILLIPS AUTO BROCANTE 4.2 X 13MM	15	unid
-	PERFIL SOLAR GALVANIZADO 3000 X 160MM	7	unid
-	PORTA FUSÍVEL SOLAR UNIPOLAR 10X38MM SRD-30A DC 1000V	2	unid
-	QUADRO DE COMANDO CEMAR STANDARD 800MM X 600MM X 250MM EM AÇO	1	unid
-	SPIRADUTO 1/2" COR BRANCO	1	unid
7189	TELHA DE FIBROCIMENTO 1,10M X 2,44M	2	unid
-	TERMINAL OLHAL PRÉ-ISOLADO 6MM (ATERRAMENTO DE PLACAS)	100	unid
1570	TERMINAL TUBULAR PRÉ- ISOLADO 2,5MM	30	unid
1571	TERMINAL TUBULAR PRÉ- ISOLADO 4,0MM	42	unid
1573	TERMINAL TUBULAR PRÉ- ISOLADO 6.0MM	35	unid
11844	PRANCHA APARELHADA *4 X 30* CM, EM MACARANDUBA, ANGELIM OU EQUIVALENTE DA REGIAO	40	m
4500	VIGA *7,5 X 10* CM MISTA OU EQUIVALENTE DA REGIAO - BRUTA	40	m
35275	PILAR QUADRADO NAO APARELHADO *15 X 15* CM, EM MACARANDUBA/MASSARANDUBA, ANGELIM OU EQUIVALENTE DA REGIAO - BRUTA	32	m
4342	PORCA ZINCADA, SEXTAVADA, DIAMETRO 3/8"	120	und
39207	ARRUELA EM ALUMINIO, COM ROSCA, DE 3/8", PARA ELETRODUTO	120	unid
5078	PREGO DE ACO POLIDO COM CABECA 16 X 27 (2 1/2 X 12)	4	kg
40568	PREGO DE ACO POLIDO COM CABECA 22 X 48 (4 1/4 X 5)	4	kg
12868	MARCENEIRO (HORISTA)	16	h
2436	ELETRICISTA (HORISTA)	32	h
-	PILOTO FLUVIAL	6	dias
-	PROEIRO	6	dias

### Operação e Manutenção da unidade filtrante

A manutenção do filtro lento de areia é simples, sendo esse uma das principais vantagens da tecnologia aqui proposta.

### Perda de carga e limpeza

O filtro lento de areia tem a perda de carga de cerca de 1 mm/dia. Assim, a cada dia a altura da água acima do meio filtrante aumenta 1 mm, a indicação é que a limpeza do filtro ocorra quando a coluna de água acima do meio filtrante atinja 80 cm, com redução

significativa da vazão de saída de água tratada. A necessidade de limpeza se dá em torno de 400 dias após a operação do filtro, ou seja, cerca de ano.

No entanto, esse tempo pode variar muito e a necessidade de manutenção do filtro vai depender da qualidade da água bruta e do tamanho da caixa de água utilizada como reservatório para construir a unidade filtrante. A necessidade de lavagem da manta geossintética será identificada quando a vazão de água tratada reduzir significativamente e quando a água bruta localizada na camada acima do meio filtrante na caixa d'água começar a extravasar pela tampa da caixa d'água utilizada para construir a unidade filtrante.

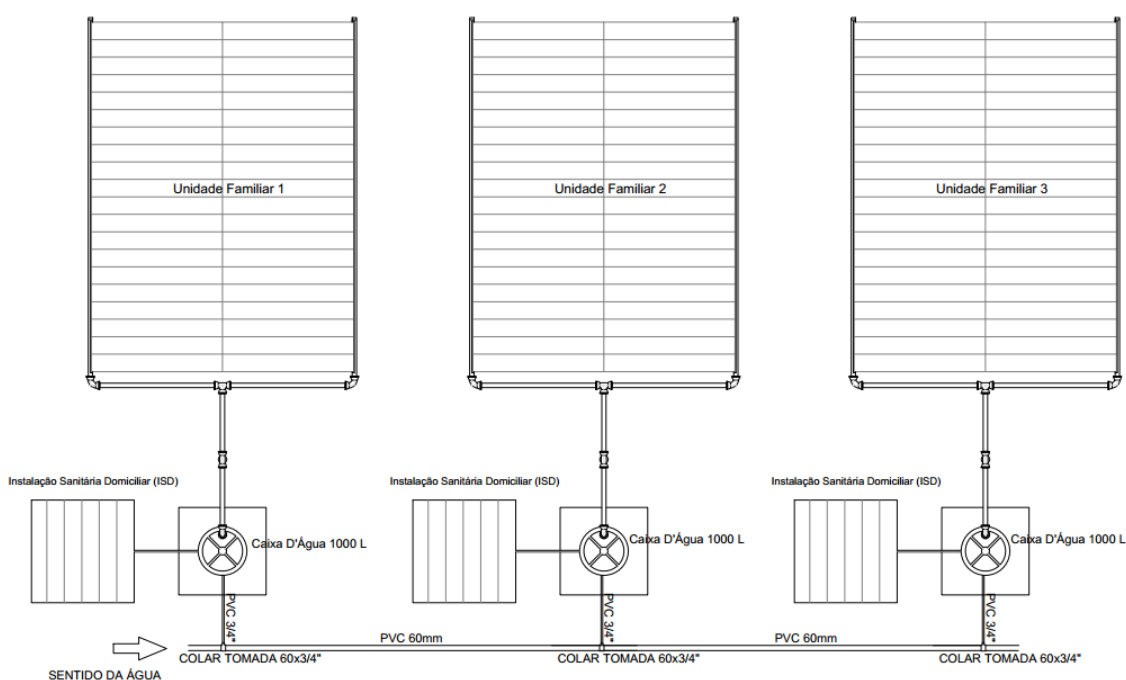
O primeiro passo para limpeza do filtro é a retirada da tampa da caixa d'água da unidade filtrante. Em seguida, retira-se a camada da manta geossintética superior, que deve ser lavada somente com água. Se a vazão no sistema não for restabelecida com esse procedimento os primeiros centímetros da areia fina devem ser removidos e trocados.

### Preparo da rede de distribuição

A rede de distribuição é construída com tubulações de PVC ou materiais tecnicamente equivalentes. As tubulações da rede devem ser fixadas embaixo do trapiche no caso de comunidades em ambientes de várzea, diferente das comunidades em ambiente de terra firme, que devem ser enterradas. No caso da rede enterrada é necessária a construção de valas para o posicionamento da rede, que devem ser fechadas ao término da construção da rede.

A figura abaixo apresenta um desenho esquemático da rede de distribuição de água.

**Figura 13: Esquema da rede de distribuição de água para as unidades familiares beneficiadas com o sistema de abastecimento de água complementar.**



O dimensionamento do material e serviços considerados necessários para a montagem da rede de distribuição para cada unidade familiar beneficiada deve ser realizada por domicílio, conforme especificado na Tabela 7.

**Tabela 7: Descrição dos itens que compõem a rede de distribuição de água tratada por família beneficiada.**

<b>Código SINAPI</b>	<b>Especificação</b>	<b>Quant.</b>	<b>Unid.</b>
9873	TUBO PVC, SOLDAVEL, DE 60 MM, AGUA FRIA (NBR-5648)	54	m
9867	TUBO PVC, SOLDAVEL, DE 20 MM, AGUA FRIA (NBR-5648)	45	m
11673	REGISTRO DE ESFERA, PVC, COM VOLANTE, VS, SOLDAVEL, DN 20 MM, COM CORPO DIVIDIDO	3	unid
3542	JOELHO PVC, SOLDAVEL, 90 GRAUS, 20 MM, COR MARROM, PARA AGUA FRIA PREDIAL	4	unid
20080	ADESIVO PLASTICO PARA PVC, FRASCO COM 175 GR	1	unid
3143	FITA VEDA ROSCA EM ROLOS DE 18 MM X 25 M (L X C)	1	unid
95	ADAPTADOR PVC SOLDAVEL, COM FLANGE E ANEL DE VEDACAO, 20 MM X 1/2", PARA CAIXA D'AGUA	2	unid
3861	LUVA PVC SOLDAVEL, 20 MM, PARA AGUA FRIA PREDIAL	4	unid
1414	COLAR TOMADA PVC, COM TRAVAS, SAIDA COM ROSCA, DE 60 MM X 1/2" OU 60 MM X 3/4", PARA LIGACAO PREDIAL DE AGUA	1	unid
107	ADAPTADOR PVC SOLDAVEL CURTO COM BOLSA E ROSCA, 20 MM X 1/2", PARA AGUA FRIA	1	unid
11829	TORNEIRA DE BOIA CONVENCIONAL PARA CAIXA D'AGUA, AGUA FRIA, 1/2", COM HASTE E TORNEIRA METALICOS E BALAO PLASTICO	1	unid

#### **4.3.5.3. Entrega de Filtro de Barro**

Assim que finalizada a construção da tecnologia, cada família beneficiada deverá receber um filtro de barro de 8 litros com vela, sendo esse equipamento considerado um dos mais eficientes para a retenção de partículas e microrganismos com potencial de causarem doenças.

#### **4.3.5.4. Placa de Identificação**

Finalizados os procedimentos relativos à pintura e construção da tecnologia, deverá ser instalada a placa de identificação, conforme modelo padrão definido pelo Ministério e disponível em <https://www.gov.br/mds/pt-br/acoes-e-programas/inclusao-productiva-rural/acesso-a-agua-1/legislacao>.

#### **4.3.5.5. Remuneração dos envolvidos no processo construtivo**

A remuneração dos envolvidos na construção está incluída no valor de referência da tecnologia e descrita em cada tabela que descreve os componentes físicos da tecnologia social.

#### **4.4. Detalhamento da prestação do serviço de acompanhamento familiar para a inclusão social e produtiva**

A prestação do serviço de acompanhamento familiar para a inclusão social e produtiva compreende o planejamento, execução e avaliação de atividades individuais e coletivas, realizadas com vistas à inclusão social e produtiva, a promoção da segurança alimentar e nutricional e incremento da produção e renda dos beneficiários.

As atividades decorrentes deste acompanhamento resultarão no diagnóstico da família, na elaboração e acompanhamento do projeto produtivo, com orientações sobre as atividades a serem executadas, e na promoção de capacitações que permitam o devido aproveitamento da tecnologia social para o desenvolvimento de atividades produtivas. Também serão realizadas ações de inclusão social para apoio no acesso a políticas públicas, melhoria nas condições de segurança alimentar e nutricional, educação financeira e outras medidas adequadas para a superação de vulnerabilidades sociais dos beneficiários.

##### 4.4.1. Diagnóstico das famílias

O diagnóstico consiste em atividade individual junto à unidade familiar, com duração de pelo menos 04 (quatro) horas, que pode compreender um conjunto de métodos e instrumentos participativos, tais como entrevista, caminhada, calendário, fluxograma, entre outros, e que tem por objetivo identificar todos os membros da família beneficiária, suas condições socioeconômicas (trabalho familiar, patrimônio, renda, acesso a políticas públicas, associativismo), fatores de produção (atividades produtivas, infraestrutura, aspectos ambientais, acesso a mercados), vulnerabilidades, potencialidades, entre outras informações.

A atividade exige preenchimento de formulário específico cujos dados deverão ser inseridos em sistema eletrônico indicado pelo MDS.

Nesta atividade poderá ser realizado mapeamento georreferenciado das formas de uso e ocupação da terra, verificação de dados meteorológicos, espaciais e cartográficos, bem como verificação de outros dados úteis para a etapa de planejamento do projeto de estruturação produtiva da unidade familiar.

##### 4.4.2. Elaboração de Projeto Produtivo

Para que a tecnologia atenda às expectativas de criação de um sistema familiar e/ou coletivo de produção de alimentos ou mesmo de aumento da capacidade produtiva já

existente, é desejável – mas não vinculante – que a infraestrutura esteja associada a elementos que permitam potencializar desde a produção e\ou processamento de frutas e hortaliças à criação de pequenos animais, como aves, entre outras opções de projeto produtivo que auxiliem no aumento da produção, renda e segurança alimentar e nutricional das famílias.

Nesse sentido, a elaboração de projeto produtivo, associado à prestação do serviço de acompanhamento familiar para inclusão social e produtiva, deve ajustar-se à diversidade de objetivos das famílias, ao bioma e às oportunidades oriundas de cadeias produtivas locais.

A elaboração do projeto de estruturação produtiva, com duração de pelo menos 3 (três) horas, tem por objetivo definir ações visando à qualificação da produção, comercialização, melhoria da infraestrutura, organização social, gestão da unidade familiar, simulações de atividades agrícolas, não-agrícolas e/ou extrativistas, considerando fatores de produção disponíveis e as necessidades de novos investimentos, de forma a proporcionar aumento da produção e da renda e melhoria de indicadores sociais e ambientais.

O projeto deverá contemplar: (i) atividades geradoras de renda, podendo envolver atividade agrícolas, extrativistas e\ou não-agrícolas, (ii) definição dos insumos, ferramentas/equipamentos e infraestrutura que serão utilizados, (iii) organização do excedente de produção, (iv) acesso ao mercado, (v) uso de tecnologias adequadas à realidade local e ao perfil do público, (vi) orientações técnicas para cada atividade a ser desenvolvida, (vii) cronograma de execução e (viii) instrumentos para viabilização das atividades propostas, abrangendo desde os recursos do fomento, projeto de crédito e outras fontes de investimento.

O planejamento do projeto produtivo deve ser realizado em conjunto com os integrantes da unidade familiar, podendo compreender um conjunto de métodos e instrumentos participativos, tais como matrizes de planejamento, visão de futuro, priorização de problemas, entre outros, considerando o protagonismo da juventude rural e a valorização das atividades produtivas das mulheres, de modo a reduzir desigualdades de geração e de gênero.

Uma vez o projeto produtivo definido, e caso a tecnologia seja integrada ao Programa de Fomento às Atividades Produtivas Rurais, deve ser assinado o Termo de Adesão Familiar específico, por meio do qual a família se compromete a utilizar o recurso que será repassado diretamente à família na execução do projeto produtivo elaborado.

É importante destacar que as atividades de elaboração do diagnóstico e do projeto produtivo, bem como a assinatura do Termo de Adesão Familiar, são requisitos para o repasse da parcela 1 dos recursos do Programa de Fomento às Atividades Produtivas Rurais, caso exista a previsão de inclusão da família nesse Programa.

O prazo entre o planejamento do projeto produtivo e a disponibilização dos recursos do Fomento Rural para as famílias é variável e depende da atuação (i) da entidade executora, no trabalho de campo e na inserção documental em sistemas eletrônicos, (ii) do responsável pela fiscalização e (iii) do MDS e da Caixa Econômica Federal, operador financeiro do programa, os quais realizam processamento e validação de dados do sistema com o Cadastro Único para finalmente proceder à transferência dos recursos.

A partir da análise da situação de cada comunidade atendida bem como da concordância das famílias beneficiadas, o projeto produtivo poderá ser estruturado de forma individual e coletiva, sendo atribuição da entidade executora o planejamento e condução das atividades que viabilizem tal arranjo.

#### 4.4.3. Atividades Individuais e coletivas

Serão executadas 4 (quatro) atividades individuais de assessoria, com duração de pelo menos 2 (duas) horas cada, e mais 3 (três) atividades coletivas de um dia cada, realizadas para acompanhamento do projeto produtivo da unidade produtiva familiar e de seus componentes coletivos (onde houver), para fornecimento de orientações técnicas e atualização dos dados de diagnóstico.

A metodologia a ser utilizada deve facilitar a participação de mulheres com filhos.

O objetivo das atividades coletivas é organizar a produção individual das famílias por afinidade de atividade produtiva, por exemplo, reunir esforços de todas as famílias que produzem em um mesmo território para desenvolver atividades coletivas que otimizem o processo produtivo, escoamento e/ou comercialização da produção.

As atividades deverão apoiar os beneficiários com informações sobre sistema simplificado de manejo da água para a produção de alimentos e manejo adequado da água da tecnologia, podendo abranger os seguintes conteúdos programáticos:

- Aspectos ou tecnologias de inclusão produtiva:
  - agroecologia, transição agroecológica, sistemas agroflorestais, produção orgânica e extrativismo;
  - planejamento da produção integrada: horta, pomar/quintal, roçado, pequenos animais, apicultura, fruticultura, considerando o volume de água disponível;
  - uso das tabelas de consumo de água pelas diferentes atividades;
  - canteiros econômicos, canteiros elevados, cobertura seca, sombreamento;
  - sementes tradicionais e florestais;
  - prática de irrigação simplificada;
  - conservação e uso do solo;

- adubos orgânicos e compostagem;
  - defensivos naturais;
  - manejo de pequenos animais;
  - produção e estocagem de alimentos para animais;
  - produção de óleos comestíveis e vegetais;
  - práticas sustentáveis de extrativismo;
  - iniciativas e práticas para redução do desmatamento/degradação ambiental e recuperação da floresta;
  - produção e comercialização de bens de valor agregado (biscoitos, conservas, polpas, geleias, óleos, artesanato etc.);
  - uso, cultivo e produção de plantas medicinais;
  - processamento de pescado; e
  - outras orientações adequadas ao projeto produtivo escolhido pela unidade familiar.
- Aspectos de inclusão social:
    - promoção do acesso a outras políticas públicas (PAA, PNAE, feiras locais, PRONAF, Habitação Rural, sementes etc.);
    - organização coletiva, abrangendo a gestão dos grupos produtivos nas diferentes formas de organizações solidárias e autogestionárias (associações e cooperativas), com procedimentos para que os grupos alterem ou aprimorem sua forma de organização social, construção de instrumentos de formalização (se for de interesse dos grupos) e organização dos agricultores para produção e comercialização;
    - promoção da segurança alimentar e nutricional; e
    - emissão de documentos de identificação, educação financeira e acesso a instrumentos de crédito.

#### **4.5. Custos diretos e indiretos para a implementação da tecnologia**

Para a implementação da tecnologia estão previstos custos diretos e indiretos, associados a estrutura de gestão, acompanhamento e operacionalização das atividades, composta por uma equipe técnica específica, de meios logísticos adequados ao contexto de realização do projeto e de uma estrutura administrativa que seja capaz de acompanhar todas as etapas/atividades, ou seja, a mobilização social, o processo formativo e o processo construtivo, além de gestão dos processos de aquisições e prestação de contas.



Tal estrutura, e os custos inerentes a ela, compõem valor unitário da tecnologia.

#### 4.5.1. Considerações em relação ao meio rural da Amazônia

O valor unitário de referência para a etapa de apoio operacional está correlacionado e foi elaborado de acordo com as peculiaridades do meio rural amazônico, que destoa da grande parte do meio rural nas outras regiões Brasileiras.

Em se tratando de meio rural amazônico, deve-se considerar alguns aspectos tais como: a distância dos centros urbanos em relação aos locais de moradia; o espaçamento entre as moradias e a distribuição das moradias no interior da floresta ou nas áreas de várzea: por exemplo, o acesso a algumas moradias pode chegar a 40 horas de viagem de barco. Além disso, o acesso às moradias está diretamente relacionado com a sazonalidade climática (estação chuvosa e estação seca), uma vez que o acesso a algumas moradias só é possível pelo rio no período das chuvas, quando as cotas dos corpos hídricos são mais elevadas e, mesmo assim, cada viagem pode durar duas ou até semanas.

Essa sazonalidade climática na região amazônica determina igualmente a dinâmica de acesso e construção de estruturas físicas nas famílias beneficiadas. Assim, na estação chuvosa, regionalmente chamada de inverno, chove muito e os corpos hídricos estão com as maiores cotas, o que facilita o acesso às moradias e a logística de transporte de materiais. Na estação seca, chove pouco e os corpos hídricos estão com suas cotas mais baixas, o que pode implicar a na impossibilidade de acesso às moradias de algumas famílias pelos corpos hídricos e na inviabilização do transporte de material. Por outro lado, na estação seca, é logisticamente mais fácil executar a construção dos componentes físicos da tecnologia social.

Dessa forma, a execução de todas as etapas envolvidas na implantação da tecnologia social na região amazônica deve considerar o ritmo e custos diferenciados dessa região quando se compara à implantação da mesma tecnologia social e outras regiões rurais brasileiras.

## **5. Finalização e prestação de contas**

Após montados e instalados os componentes físicos da tecnologia social, os técnicos de campo deverão consolidar as informações da família beneficiada em Termo de Recebimento, no qual deverá constar: o nome e CPF do beneficiário, a numeração da tecnologia social e suas coordenadas geográficas, a data de início e de fim da construção, o nome e assinatura do responsável pela coleta das informações, além de declaração assinada pelo beneficiário de que participou dos processos metodológicos de mobilização e de formação e que recebeu a tecnologia social com seus componentes em perfeitas condições de uso.

Além disso, os técnicos de campo deverão realizar registros fotográficos que permitam a visualização do beneficiário próximo ao módulo individual, em tomada que apresente a placa de identificação com o número da tecnologia social, a Instalação Sanitária Domiciliar, o componente para captação de água de chuva, a unidade de reservação de água de 1.000 litros. Também deverão ser realizados registros fotográficos dos beneficiários junto ao módulo comunitário, em tomada que contemple os 3 reservatórios de 5.000 litros previstos. Esses registros deverão ser anexados ao Termo de Recebimento, a ser anexado ao SIG Cisternas.

Como ações comprobatórias do serviço de acompanhamento familiar para a inclusão social e produtiva, deverão ser realizados os seguintes procedimentos:

- Obter assinatura de beneficiários em Termo de Adesão Familiar ao Programa de Fomento às Atividades Produtivas Rurais;
- Preencher formulário eletrônico com as informações captadas no diagnóstico;
- Preencher formulário eletrônico com as informações do projeto produtivo; e
- Incluir documentos de ateste da realização para cada uma das atividades individuais e coletivas, conforme modelo a ser fornecido pelo MDS, o qual conterà, no mínimo, registros fotográficos, data e assinatura de integrante da unidade familiar beneficiária.

O ateste de cada uma das atividades associadas ao serviço de acompanhamento familiar para a inclusão social e produtiva serão anexados em sistema a ser indicado pelo MDS para fins de prestação de contas.

Ao final da execução do contrato, o ente ou entidade responsável pela execução deverá apresentar relatório com registro das visitas de campo realizadas após a entrega das tecnologias aos beneficiários, atestando o seu adequado funcionamento. Esse relatório deverá compor a última Nota Fiscal e deverá ser requisito para a conclusão do serviço contratado.

## 6. Resumo das atividades e dos custos que compõem a tecnologia social

Atividades	Meta	Atividades	Custos Financiados	Forma de Comprovação
<b>1. Mobilização, seleção e cadastro das famílias</b>				
1.1. Encontro ou assembleia territorial/regional	1 encontro para cada meta de até 100 famílias	Até 2 dias, com até 100 participantes	Alimentação, transporte/deslocamento e material de consumo dos participantes	Lista de presença e ata do encontro
1.2. Reunião comunitária	Todos os beneficiários	Reunião na comunidade e no domicílio da família, a depender do número de beneficiários	Alimentação e transporte/deslocamento do técnico de campo	<b>Cadastro no SIG Cisternas</b>
<b>2. Processo formativo</b>				
2.1. Gestão comunitária da água e saúde ambiental	Todos os beneficiários	Pelo menos 3 dias (carga horária total de, no mínimo, 24h), com até 30 participantes	Alimentação, transporte/deslocamento, material didático e pagamento do instrutor	Lista de presença, <b>Acordo/Estatuto de Gestão Comunitária do Sistema e cadastro no SIG Cisternas</b>
2.2. Gestão da água associada a projetos produtivos	Todos os beneficiários	2 dias (carga horária total de 16h), com até 30 participantes	Alimentação, transporte/deslocamento, material didático e pagamento do instrutor	Lista de presença e <b>cadastro no SIG Cisternas</b>
2.3. Técnica para a construção e manutenção das tecnologias	1 capacitação para cada 100 famílias	Pelo menos 5 dias (carga horária total de 40h), com até 10 participantes	Alimentação, transporte/deslocamento e material didático dos participantes, além de hospedagem e pagamento do instrutor	Lista de presença e <b>cadastro no SIG Cisternas</b>
<b>3. Implementação da tecnologia</b>				
3.1. Sistema Pluvial Multiuso Comunitário	Todos os beneficiários	Processo construtivo com módulo familiar e módulo comunitário	Módulo familiar, que inclui componente para captação de água de chuva do telhado, dispositivo de tratamento, um reservatório individual elevado com capacidade de 1.000 litros, um filtro de barro de 8 litros com vela, uma instalação sanitária domiciliar e a instalação de 4 pontos de uso, inclusive vaso sanitário; Módulo	<b>Termo de Recebimento com fotos, assinado pelo beneficiário e inserido no SIG Cisternas</b>

			complementar, que inclui captação de água de fonte complementar, unidade de tratamento, reservatório de 5 mil litros comunitário e rede de distribuição de água aos módulos familiares.	
<b>4. Serviço de acompanhamento familiar para a inclusão social e produtiva</b>				
4.1. Diagnóstico familiar individual	Todos os beneficiários	1 diagnóstico por unidade familiar	Alimentação, transporte/deslocamento e pagamento de instrutor/técnico de campo	<b>Termo de Adesão Familiar ao Programa de Fomento às Atividades Produtivas Rurais, registros fotográficos e ateste (s) de realização de cada atividade, assinados pelos beneficiários e inseridos no SIG Cisternas ou outro sistema indicado pelo MDS</b>
4.2. Diagnóstico comunitário	Todas as comunidades	1 diagnóstico por comunidade	Alimentação, transporte/deslocamento e pagamento de instrutor/técnico de campo	
4.3. Elaboração de projeto produtivo	Todos os beneficiários	1 projeto produtivo para cada unidade familiar	Alimentação, transporte/deslocamento e pagamento de instrutor/técnico de campo	
4.4. Atividades de acompanhamento individual	Todos os beneficiários	4 (quatro) atividades, de até 4 horas cada	Alimentação, transporte/deslocamento e pagamento de instrutor/técnico de campo	
4.5. Atividades de acompanhamento coletivo	Todos os beneficiários	3 atividades de um dia cada para cada grupo de 30 pessoas	Alimentação, transporte/deslocamento e pagamento de instrutor/técnico de campo	