



**Programa Nacional de Apoio à Captação de Água de Chuva e Outras
Tecnologias Sociais de Acesso à Água**

**MODELO DA TECNOLOGIA SOCIAL DE ACESSO À ÁGUA
Nº 25**

Sistema Pluvial Multiuso Comunitário

**com serviço de acompanhamento familiar para a
inclusão social e produtiva**

Instrução Normativa SESAN nº 26, de 15 de maio de 2023*

* Publicada no DOU de 16 de maio de 2023, Seção 1, página 25.
Instrução regulamentada pela Lei nº 12.873, de 24 de outubro de 2013, Decreto nº 9.606, de 10 de dezembro de 2018 e Portaria nº 2.462, de 6 de setembro de 2018.

SUMÁRIO

1. OBJETIVO	3
2. ETAPAS	3
3. DETALHAMENTO DA TECNOLOGIA SOCIAL.....	4
3.1. Mobilização e seleção das famílias	4
3.1.1. Encontro de mobilização territorial/regional (Assembleias)	4
3.1.2. Reuniões/visitas às famílias beneficiadas	5
3.2. Capacitações.....	6
3.2.1. Técnica para a construção e manutenção dos componentes físicos da tecnologia 7	
3.2.2. Gestão da Água, Saúde Ambiental e Gestão Comunitária do Sistema	8
3.2.3. Gestão da Água para a Produção de Alimentos (GAPA)	9
3.3. Processo construtivo	10
3.3.1. Escolha do local para implementação da tecnologia.....	11
3.3.2. Componente para captação de água de chuva	12
3.3.3. Estrutura para suporte do reservatório individual que abastece a Instalação Sanitária Domiciliar (ISD).....	13
3.3.4. Instalação Sanitária Domiciliar	15
3.3.5. Sistema de abastecimento de água domiciliar complementar.....	21
3.3.6. Entrega de Filtro de Barro	30
3.3.7. Placa de Identificação.....	30
3.3.8. Remuneração dos envolvidos no processo construtivo.....	30
4. DETALHAMENTO DO SERVIÇO DE ACOMPANHAMENTO FAMILIAR PARA A INCLUSÃO SOCIAL E PRODUTIVA	30
4.1. Diagnóstico das famílias.....	31
4.2. Elaboração de Projeto Produtivo	31
4.3. Atividades Individuais e coletivas.....	32
5. APOIO OPERACIONAL PARA A IMPLANTAÇÃO DA TECNOLOGIA SOCIAL	34
5.1. Considerações em relação ao meio rural da Amazônia	35
6. FINALIZAÇÃO E PRESTAÇÃO DE CONTAS	35
7. RESUMO DAS ATIVIDADES E DOS CUSTOS QUE COMPÕEM A TECNOLOGIA SOCIAL.....	37
APÊNDICE I - PROCESSO CONSTRUTIVO DA ISD EM MADEIRA.....	39

1. OBJETIVO

O objetivo geral dessa tecnologia social é proporcionar a cada unidade familiar um módulo domiciliar de captação e reserva de água de chuva e um módulo comunitário complementar de abastecimento de água acionado em ocasiões de escassez pluviométrica, de forma a disponibilizar um nível de acesso à água para o consumo humano em quantidade, qualidade e acessibilidade (50 L/pessoa.dia na estação chuvosa e 20 L/pessoa.dia na estação seca) que garanta um alto grau de benefício a saúde, bem estar e privacidade para famílias beneficiadas.

O módulo familiar é constituído pelo componente para captação de água de chuva do telhado, dispositivo de tratamento, um reservatório individual elevado com capacidade de 1.000 litros, uma instalação sanitária domiciliar e a instalação de 4 pontos de uso, inclusive vaso sanitário. O módulo complementar é composto por captação de água de fonte complementar, tratamento simplificado, reservatório de 5 mil litros comunitário e rede de distribuição de água aos módulos familiares.

A tecnologia prevê ainda a realização de atividades associadas a serviço de acompanhamento familiar para a inclusão social e produtiva, na perspectiva de estruturar atividades produtivas dos beneficiários com vistas à inclusão produtiva e à promoção da segurança alimentar e nutricional; contribuir para o incremento da renda e do patrimônio dos beneficiários, a partir da geração de excedentes nas atividades produtivas apoiadas; e estimular atividades produtivas sustentáveis e agroecológicas.

Como resultado, espera-se que as famílias beneficiadas possam 1) obter uma melhoria na sua qualidade de vida, por meio da garantia do direito humano de acesso à água, que contribua para a melhoria do bem-estar, da saúde e da segurança alimentar; e 2) incrementar sua renda e patrimônio, a partir da geração de excedentes nas atividades produtivas apoiadas da segurança alimentar e nutricional dessas famílias.

2. ETAPAS

A implantação de implementação da tecnologia social segue basicamente três etapas:

- I. Mobilização, seleção e cadastro das famílias;
- II. Capacitação de beneficiários sobre o uso adequado da tecnologia e sobre a gestão da água armazenada e de pessoas responsáveis pela construção;
- III. Construção dos componentes físicos associados à tecnologia.
- IV. Serviço de acompanhamento familiar para a inclusão social e produtiva.
 - a. Diagnóstico;
 - b. Elaboração de projeto produtivo;

- c. Realização de atividades individuais e coletivas para o acompanhamento do projeto e orientações técnicas.

Nota Explicativa: A transferência de recursos não reembolsáveis do Programa de Fomento às Atividades Produtivas Rurais poderá ocorrer em conjunto com a prestação do serviço de acompanhamento familiar, com divisão dos recursos em 02 parcelas:

(i) a primeira parcela será paga após a elaboração do projeto produtivo, tendo como requisitos o preenchimento do formulário de projeto em sistema eletrônico, assinatura do termo de adesão pela unidade familiar e aprovação dos documentos comprobatórios no SIG Cisternas;

(ii) a segunda parcela será paga com intervalo mínimo de 02 meses do pagamento da primeira parcela, após o envio de laudo coletivo pela entidade executora atestando o esforço da unidade familiar no projeto produtivo e autorizando a transferência do recurso. O fomento é sempre pago individualmente, a cada família. Caso o projeto produtivo contenha um componente produtivo coletivo, as famílias poderão somar esforços e recursos financeiros para o financiamento, sendo responsabilidade da entidade executora promover ações de articulação para este fim.

3. DETALHAMENTO DA TECNOLOGIA SOCIAL

3.1. Mobilização e seleção das famílias

Diz respeito ao processo de escolha das comunidades e mobilização das famílias que serão contempladas com a tecnologia. O processo é deflagrado pela entidade executora e deve contar, na medida do possível, com a participação de representantes do poder público local, tais como representantes de secretarias municipais de saúde, segurança alimentar, agricultura ou desenvolvimento rural, e da sociedade civil, como integrantes de conselhos locais e lideranças comunitárias.

3.1.1. Encontro de mobilização territorial/regional (Assembleias)

A realização de uma assembleia ou encontros territoriais constituem ciclos de atividades/processos onde são apresentadas informações relacionadas ao projeto de implantação da tecnologia social e dos condicionantes para participar do processo. Nessas assembleias devem estar presentes membros de instituições representativas em âmbito local, atores sociais envolvidos no projeto, lideranças comunitárias e possíveis beneficiados com o projeto.

A seleção dos beneficiários deverá ser realizada a partir de lista orientadora a ser encaminhada pelo Ministério do Desenvolvimento e Assistência Social, Família e Combate à Fome, obtida junto ao Cadastro Único para Programas Sociais do Governo

Federal. O público alvo potencial são as famílias com renda de até meio salário mínimo per capita residentes na zona rural do município e sem acesso à água potável.

No processo de mobilização poderá ser realizada busca ativa de famílias que não constam das listas orientadoras, mas que possuem o perfil e, por isso, podem ser atendidas mediante a prévia inserção no Cadastro Único com apoio do gestor municipal responsável. Isso é notadamente relevante para que numa mesma comunidade todas as famílias com perfil possam ser atendidas.

Na seleção das famílias deverão ser **observados pelo menos os seguintes critérios de priorização** para atendimento, nessa ordem:

- 1) famílias em situação de extrema pobreza;
- 2) famílias com perfil Bolsa Família;
- 3) famílias chefiadas por mulheres;
- 4) famílias com maior número de crianças de 0 a 6 anos;
- 5) famílias com maior número de crianças em idade escolar;
- 6) famílias com pessoas portadoras de necessidades especiais;
- 7) famílias chefiadas por idosos (neste caso admite-se renda bruta familiar de até três salários mínimos).

A assembleia deve apresentar ao final uma lista de possíveis unidades familiares e famílias beneficiadas. Esse público alvo fará parte das próximas ações da etapa de mobilização social.

A título de comprovação da realização das assembleias, deverá ser gerada, para cada dia, lista de presença com o nome completo, assinatura e CPF dos participantes, além do nome do município e local de realização.

3.1.2. Reuniões/visitas às famílias beneficiadas

Após a assembleia, deverão ser realizadas reuniões/visitas com as famílias a serem beneficiadas. Nessas reuniões/visitas as famílias serão apresentadas ao projeto, incluindo a descrição dos componentes físicos da tecnologia e das condicionantes de participação ao longo de cada etapa de execução do projeto.

O número de reunião/visitas varia de acordo com as famílias beneficiadas e o seu formato varia em função da forma de agrupamento dessas famílias no território. A estrutura de execução dessas reuniões/visitas deve garantir a participação de todas as famílias potencialmente beneficiadas.

Algumas questões devem ser necessariamente discutidas nessas reuniões, exemplificadas abaixo:

- I. Descrição do projeto: entidade executora apresenta o projeto aos beneficiados.
- II. Apresentação da forma de participação da unidade familiar ao longo de cada uma das etapas de execução do projeto.

Os técnicos de campo da entidade executora realizarão em campo o levantamento das características topográficas das unidades familiares e condições das moradias (tipo de telhado, altura do pé direito da casa, georreferenciamento dos beneficiados etc.). Essas informações serão importantes para o levantamento e definição exata dos materiais que serão utilizados nos componentes físicos da tecnologia social proposta. Além disso, serão validadas informações sobre as famílias para fins de cadastro no SIG Cisternas.

Durante a reunião/visita, técnico da entidade executora deverá convidar o beneficiário para participar da capacitação em gestão da água e saúde ambiental e, por fim, coletará as informações em formulário específico para o cadastro no SIG Cisternas.

Custos Financiados

No processo de mobilização social, serão custeadas despesas para a realização de um encontro territorial/assembleia, de até dois dias e com até 100 participantes, e de reuniões com ou visitas aos beneficiários do projeto visando seu cadastramento no SIG Cisternas.

Para o desenvolvimento dessas atividades, serão custeadas despesas associadas à alimentação (lanche, almoço ou outro tipo) dos participantes dos encontros, incluindo cozinheiro para o preparo das refeições nas assembleias, transporte/deslocamento dos participantes, incluindo aluguel de embarcação, se for o caso, além de material de consumo a ser utilizado durante os encontros e reuniões/visitas de mobilização.

A quantidade de encontros e reuniões está diretamente associada ao total de tecnologias a serem implementadas pela entidade executora. Dessa forma, na composição do custo unitário da tecnologia está vinculado um encontro local (assembleia) para cada meta de até 100 famílias atendidas e de reuniões/visitas para o cadastramento de todos os beneficiários.

A título de comprovação da realização das assembleias e reuniões deverá ser gerada, para cada dia, **lista de presença** com o nome e assinatura dos participantes, instituição que o participante representa, além do local e da data de realização. As **listas de presença e a ata deverão compor a Nota Fiscal da execução dos serviços pela entidade executora**, para fins de aprovação das metas no SIG Cisternas.

3.2. Capacitações

A capacitação de beneficiários é parte essencial na sustentabilidade do projeto. A experiência vem demonstrando que somente com o envolvimento das famílias e a devida conscientização e orientação, é possível garantir a adequada utilização da tecnologia e a maximização dos benefícios dela decorrentes. O processo de mobilização e conscientização para a convivência com o bioma e para a manutenção e utilização

adequada da tecnologia deve obrigatoriamente estar inserido na realidade econômica e cultural das famílias.

As capacitações das famílias beneficiadas devem ser norteadas por uma educação apropriada em todos os níveis, tendo como objetivos:

- a) possibilitar uma compreensão adequada do clima do bioma, ajudando-as a entender sobre as potencialidades e limitações da região, e do seu meio ambiente mais próximo;
- b) difundir os pressupostos da relação da disponibilidade de água ao longo do ano no bioma;
- c) detalhar todos os aspectos da tecnologia;
- d) capacitar a família para a gestão adequada da tecnologia, considerando suas potencialidades para melhoria da saúde, do bem-estar e para o desenvolvimento de atividades produtivas sustentáveis.

Neste contexto, deverão ser realizadas pelo menos as seguintes capacitações para as famílias beneficiárias:

- a) Técnica para a construção e manutenção dos componentes físicos das tecnologias.
- b) Gestão da água e saúde ambiental;
- c) Gestão da água associada a projetos produtivos;

3.2.1. Técnica para a construção e manutenção dos componentes físicos da tecnologia

A capacitação técnica para a construção das estruturas físicas da tecnologia social será realizada com 10 pessoas, sendo no mínimo um membro de cada unidade familiar beneficiada. Ao longo da capacitação os participantes serão orientados em relação às técnicas utilizadas no processo construtivo dos diversos componentes físicos que compõem a tecnologia social.

A capacitação é teórica e prática envolvendo a construção demonstrativa das estruturas físicas. Esse processo é coordenado por um instrutor experiente, que explica e demonstra todo o processo construtivo.

O objetivo desta capacitação é que sejam compreendidas as etapas do processo construtivo de forma a que seja executada a construção dos componentes físicos nas unidades familiares beneficiadas com o projeto. Esse processo é importante para que os beneficiados realizem a autogestão das tecnologias implantada de forma autossustentável. Para isso, é necessário que a capacitação aborte pelo menos as seguintes temáticas:

- a. Diagnóstico nas unidades familiares: levantamento topográfico, caracterização dos domicílios, elaboração de um croqui da unidade familiar com a parte “urbanizada” e componentes ambientais (fontes de água etc.);

- b. Definição do local adequado para implementação do sistema complementar de abastecimento de água;
- c. Compreensão dos critérios de locação dos componentes físicos da tecnologia;
- d. Beneficiamento e construção dos componentes para a implantação da instalação sanitária domiciliar;
- e. Construção e implantação dos componentes para captação da água da chuva;
- f. Construção e implantação do sistema de abastecimento de água complementar;
- g. Implantação da instalação sanitária domiciliar e seus componentes.
- h. Operação e manutenção de todos os componentes dos sistemas;
- i. Instalação, operação e manutenção do sistema de bombeamento de água.

Essa capacitação tem duração média de 40 horas (8 horas distribuídas em cinco dias).

3.2.2. Gestão da Água, Saúde Ambiental e Gestão Comunitária do Sistema

A capacitação de beneficiários é parte essencial para a sustentabilidade do projeto. A experiência vem demonstrando que somente com o envolvimento das famílias, e a devida conscientização e orientação, é possível garantir a adequada utilização da cisterna e a maximização dos benefícios dela decorrentes. O conteúdo da capacitação e as técnicas de ensino devem obrigatoriamente estar inseridos na realidade econômica e cultural das famílias.

Cada oficina de capacitação de beneficiários **envolverá um grupo de no máximo 30 beneficiários, num processo que deve durar no mínimo 24 horas**, dividida em três dias de capacitação.

A metodologia do processo de capacitação contemplará espaços de formação e informação, contemplando, pelo menos, os seguintes temas:

- a. Cuidado e tratamento com a água reservada para consumo humano dentro do contexto das unidades familiares;
- b. Manuseio e tratamento da água utilizada para consumo humano;
- c. Monitoramento da qualidade da água disponibilizada para a população;
- d. Levantamento de doenças relacionadas ao saneamento;
- e. Relação entre saneamento, ambiente e saúde (doenças e como evita-las);
- f. Operação e manutenção de todos os componentes que compõem a tecnologia.

A segunda atividade está voltada para a gestão comunitária do sistema. É um momento no qual a comunidade a ser atendida recebe orientações sobre o

planejamento da execução do projeto, o modelo de gestão a ser adotado e sobre as responsabilidades em relação à autogestão, operação e manutenção do sistema.

Os principais temas abordados nessa capacitação deverão ser:

- a. Operação e manutenção do sistema de abastecimento e tratamento da água e sua relevância no processo de gestão do sistema;
- b. Abordagem do papel dos membros da comunidade e do poder público municipal na gestão do sistema;
- c. Definição e formalização de acordo/estatuto de gestão comunitária do sistema.

As oficinas serão realizadas para um representante de cada unidade familiar, atores sociais da entidade executora e, quando possível, também poderão ser convidados Agentes Comunitários de Saúde, e serão realizadas ao longo da execução da implantação dos componentes físicos da tecnologia social.

3.2.3. Gestão da Água para a Produção de Alimentos (GAPA)

Cada oficina de capacitação de beneficiários em gestão da água para a produção de alimentos envolverá um grupo de no máximo 30 beneficiários (admitindo-se uma variação de até 30%), num processo que deve durar no mínimo 16 horas, dividida em dois dias de capacitação.

Essa capacitação é um momento onde os representantes de cada família beneficiada refletem junto com seus pares da comunidade, as estratégias de uso e gestão da água em seus sistemas de produção. Como a chegada de uma nova tecnologia talvez não consiga por si só satisfazer as várias necessidades de água nos subsistemas de produção das famílias, estas são convidadas a refletir sobre os vários usos e interfaces na utilização e gerenciamento da água.

Esta capacitação deve ser realizada antes ou após o início da construção e instalação da tecnologia e deve ter pelo menos o seguinte conteúdo programático:

I. Introdução

- a. apresentação entidade executora, do projeto, do MDS e demais parceiros;
- b. abordagem sobre cidadania/segurança alimentar/agroecologia;
- c. pressupostos de convivência com o bioma;

II. Manejo da água

- a. identificação das aguadas da comunidade e seus usos;
- b. compreensão do conceito de tecnologias sociais apropriadas de coleta e reservação de águas pluviais e de produção na perspectiva da convivência com o bioma;

III. Sobre a tecnologia;

- a. descrição (o que é, como funciona e para que serve);
- b. recepção e guarda dos materiais e acompanhamento da instalação e construção;
- c. opções de produção da família em função do volume de água reservada;
- d. reflexão sobre a compatibilidade das opções;
- e. registro das opções de produção de cada família.

Custos Financiados

No processo de capacitação, serão custeadas despesas para a realização de capacitações em gestão da água e saúde ambiental para todos os beneficiários, de três dias cada uma, e de capacitações técnica para a montagem e manutenção dos componentes físicos da tecnologia, sendo uma para cada 100 tecnologias a serem implementadas, com duração de até 5 dias e com a participação de até 10 pessoas.

Para a realização dessas capacitações, serão custeadas despesas associadas à alimentação (lanche, almoço ou outro tipo), incluindo cozinheiro para o preparo das refeições, durante os dias de capacitação, transporte/deslocamento dos participantes para o local do treinamento, além do material a ser utilizado nas oficinas e o pagamento de instrutor responsável por ministrar a oficina.

A título de comprovação da realização das oficinas de capacitação, deverá ser gerada, para cada dia, lista de presença com a assinatura ou digital dos participantes, contendo o nome do instrutor/facilitador, o local de realização, o nome completo do participante, o CPF do participante e a identificação da comunidade do beneficiário, devendo a capacitação também ser registrada no SIG Cisternas.

Um segundo produto dessa capacitação é um acordo/estatuto de gestão comunitária da água, a ser pactuado entre as famílias que serão beneficiadas com a tecnologia, se possível representadas por uma associação comunitária, e atores sociais e políticos envolvidos no processo, se possível incluindo o responsável pelo sistema de abastecimento de água do município. Esse acordo/estatuto deve ser um documento motivador, e deve conter responsabilidades sobre a operação, o tratamento da água, pequenos consertos e a gestão técnica e financeira do sistema.

As listas de presença deverão compor a Nota Fiscal da execução dos serviços pela entidade executora, para fins de aprovação das metas no SIG Cisternas.

3.3. Processo construtivo

A tecnologia social Sistema Pluvial Multiuso Comunitário tem como objetivo proporcionar a cada unidade familiar um sistema domiciliar de captação e reserva de água de chuva, de forma a disponibilizar um nível de acesso à água para o consumo humano em quantidade, qualidade e acessibilidade que garanta benefícios a saúde, bem-estar e privacidade para famílias beneficiadas.

O módulo familiar é constituído pelo componente para captação de água de chuva do telhado, um dispositivo de tratamento, um reservatório individual elevado com capacidade de 1.000 litros, um filtro de barro de 8 litros com vela, uma instalação sanitária domiciliar com adaptações estruturais para o ambiente de várzea e a instalação de 4 pontos de uso, inclusive vaso sanitário. O módulo complementar é composto por captação de água de fonte complementar, unidade de tratamento, reservatório de 5 mil litros comunitário e rede de distribuição de água aos módulos familiares.

A construção da tecnologia no domicílio do beneficiário deverá ser iniciada apenas após a confirmação da participação do mesmo ou de pessoa que venha a representá-lo na capacitação em Gestão da Água, Saúde Ambiental e Gestão Comunitária do Sistema.

A descrição dos materiais que compõem cada estrutura física da presente tecnologia é uma descrição exemplificativa que deverá ser ajustada com base no levantamento exato das quantidades e itens necessários para a implementação das tecnologias em cada um dos domicílios beneficiados. Tal levantamento deverá ser realizado pela entidade executora e deve ser realizado após a definição do local para implementação da tecnologia.

3.3.1. Escolha do local para implementação da tecnologia

Antes de iniciar o processo construtivo, a primeira etapa é identificar o melhor local para a instalação da tecnologia, processo esse que deve ser realizado integrando a equipe técnica das entidades executoras e os beneficiários.

Considerando que a captação da água se dá por meio de calhas instaladas no telhado da unidade familiar, a tecnologia deve ser construída nas suas proximidades.

Apesar de não existir uma determinação exata do local de instalação das tecnologias em relação ao domicílio, existem algumas variáveis genéricas e fundamentais que devem ser consideradas no processo e que podem ser consideradas independentemente das condições ambientais do domicílio, conforme especificado abaixo.

- 1) O acesso à instalação sanitária domiciliar deve ser feito a partir da casa com a menor distância possível, não sendo necessário qualquer afastamento para se evitar mau cheiro;
- 2) A cota do piso do banheiro deve evitar inundação e/ou alagamento e ser suficiente para se atingir a fossa, cujo topo também deve evitar inundação;
- 3) Tanto a instalação sanitária domiciliar como a fossa devem estar em pontos mais elevados possíveis, para garantir melhor qualidade do solo e evitar escoamento em época de possíveis inundações e/ou alagamentos;
- 4) A cota da instalação sanitária domiciliar deve permitir a chegada da água da caixa de 1.000 litros por gravidade até o chuveiro;

- 5) A locação da caixa de 1.000 litros que recebe água da chuva deve estar relacionada com uma calha em boas condições e pode estar a alguma distância da instalação sanitária domiciliar, pois a água vai por tubulação até o mesmo;
- 6) Em situações onde haja interesse em ampliar a casa, pode-se pensar na locação do banheiro para atender a essa ampliação;
- 7) Evitar locar banheiro ou fundação para a caixa d'água em local com solo comprometido (formigueiro, fossa antiga, dificuldade de escavação, locais desnivelados).

Uma vez que definido o local de implantação da tecnologia, é possível iniciar de fato o processo construtivo da tecnologia, que envolve todos os procedimentos necessários à montagem e instalação dos seguintes componentes: i) estrutura para captação da água de chuva domiciliar; ii) instalação sanitária domiciliar e iii) sistema de abastecimento de água complementar.

3.3.2. Componente para captação de água de chuva

O componente para captação da água de chuva envolve o posicionamento e montagem das calhas de coleta de água de chuva no beiral do telhado da unidade domiciliar e é instalado ao longo de uma das águas do telhado.

As calhas devem ser instaladas de forma adequada para coletar e transportar a água da chuva captada no telhado. O condutor deve ser instalado para conduzir a água da chuva até parte superior do reservatório. Entre a calha e o reservatório deve ser instalado um dispositivo de descarte da primeira água da chuva.

Uma vez instalado o componente para captação de água de chuva, ajusta-se a instalação do componente de descarte da primeira água, que deverá estar localizada nas proximidades da caixa d'água de 1.000 litros.

A calha deve ser instalada no telhado garantindo que o desnível seja favorável para que o fluxo da água da chuva seja direcionado para a caixa d'água de 1.000 litros.

O tratamento mínimo pelo qual a água deve passar é a passagem da água por um separador de folha e o descarte da água de primeira chuva, normalmente contaminada por fezes de animais, como pássaros, ratos e gatos, poeira, fuligem, etc.

O componente de descarte da primeira água chuva é composto por uma tubulação vertical de 100 mm e um registro na base. Depois de cada chuva, o registro deverá ser aberto para descartar a água acumulada na tubulação vertical. Essa tubulação vertical do descarte deve ser escorada por uma estrutura de madeira.

Como etapa subsequente ao tratamento simplificado de descarte da primeira água, recomenda-se o uso de um filtro para separação de material particulado finos.

Assim, a água armazenada na caixa de 1.000 litros é filtrada por um filtro de geossintético, para remoção de sólidos suspensos finos. Esse filtro está localizado na

saída da caixa de 1000 litros. Esse filtro é roscável na saída da caixa e é facilmente removido para limpeza.

Os geossintéticos não tecidos são mantas fabricadas pela deposição aleatória de fibras poliméricas (monofilamentos contínuos ou cortados), principalmente poliéster e polipropileno.

As principais vantagens proporcionadas pelos geossintéticos como elemento filtrante, em relação a outros meios convencionais, como a areia, estão especificadas abaixo e justificam sua escolha como meio filtrante da água de chuva:

- Menor espessura do filtro;
- Características controladas e regulares por se tratar de um produto industrial;
- Facilidade de instalação e manutenção; e
- Baixo custo.

3.3.3. Estrutura para suporte do reservatório individual que abastece a Instalação Sanitária Domiciliar (ISD)

O primeiro passo para a construção da ISD, independente do material utilizado para a construção, é a locação do espaço que será utilizado para construção dessa estrutura. O local escolhido deverá ser regularizado e o nível do local escolhido deverá estar no mínimo 0,2 m do nível de alagação. Em cima desse local regularizado deverá ser implementado o contrapiso e piso. A próxima etapa é implementação da estrutura de fixação da ISD, posteriormente as paredes, portas, telhado e, por fim, a instalação hidráulica e o piso.

A observação dessas etapas de execução independe do material (placa ou madeira) que será utilizado para a construção da ISD. Vale destacar que na escolha do material deve-se optar por aquele que for mais adequado às características locais e à disponibilidade de materiais.

A água para abastecer os componentes hidráulicos da ISD ficará reservada em um reservatório de 1.000 litros, que deverá ser posicionado em uma estrutura de suporte, que garanta a estabilidade do reservatório, anexa ao beiral do domicílio da família beneficiada, garantindo a integridade da ISD

O dimensionamento da altura da estrutura de suporte tem como condicionante a altura da biqueira da caixa d'água. Portanto, quanto mais baixa for a altura da caixa d'água de 1.000 litros disponível melhor será o funcionamento do sistema.

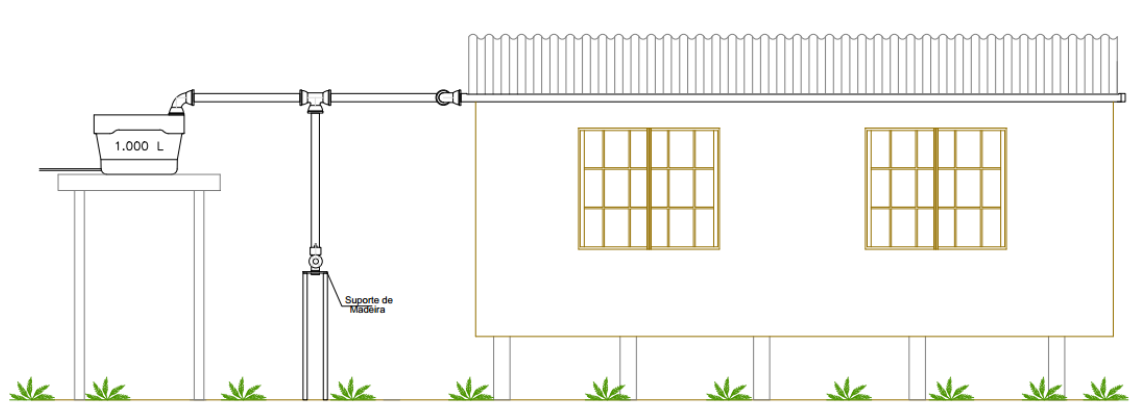
Por sua vez, a altura da estrutura de suporte condiciona o posicionamento do chuveiro dentro da instalação sanitária domiciliar, sendo que o desnível entre a base da caixa d'água de 1.000 litros e o chuveiro deve ser de no mínimo 20 cm com o ponto de uso na instalação sanitária domiciliar, para que haja pressão de água para o uso da água no chuveiro e nos pontos de usos na instalação sanitária domiciliar e pia de cozinha.

Para a construção da estrutura de suporte do reservatório individual é preciso preparar as madeiras que serão utilizadas para o suporte do reservatório. O suporte é composto por 4 pilares e uma base de 2 x 2 metros. Os pilares devem ser enterrados 0,6 cm e travados com uma estrutura na base que fixa um pilar no outro. Esse componente de trava é extremamente importante para garantir a estabilidade da estrutura e da caixa d'água posicionada acima da mesma.

Após a construção desse suporte a parte hidráulica (caixa e canos) são instalados e interligados com o componente para captação da água de chuva e os componentes hidráulicos da instalação sanitária domiciliar.

A Figura 1 apresenta um desenho esquemático dos componentes de captação da água de chuva.

Figura 1: Desenho com os itens que compõem o componente de captação da água de chuva.



A Tabela 1 descreve o material e mão de obra que considerados necessários para a instalação do componente de captação da água da chuva.

Tabela 1: Descrição dos itens que compõem o componente de captação da água de chuva.

Código	Especificação	Quant.	Unid.
3529	JOELHO PVC, SOLDAVEL, 90 GRAUS, 25 MM, COR MARROM, PARA AGUA FRIA PREDIAL	3	unid
9836	TUBO PVC SERIE NORMAL, DN 100 MM, PARA ESGOTO PREDIAL (NBR 5688)	24	m
11321	REDUCAO PVC PBA, JE, PB, DN 100 X 50 / DE 110 X 60 MM, PARA REDE DE AGUA	1	unid
34636	CAIXA D'AGUA / RESERVATORIO EM POLIETILENO, 1000 LITROS, COM TAMPA	1	unid
96	ADAPTADOR PVC SOLDAVEL, COM FLANGE E ANEL DE VEDACAO, 25 MM X 3/4", PARA CAIXA D'AGUA	1	unid
1200	CAP PVC, SOLDAVEL, DN 100 MM, SERIE NORMAL, PARA ESGOTO PREDIAL	1	unid
11678	REGISTRO DE ESFERA, PVC, COM VOLANTE, VS, SOLDAVEL, DN 60 MM, COM CORPO DIVIDIDO	1	unid
7091	TE SANITARIO, PVC, DN 100 X 100 MM, SERIE NORMAL, PARA ESGOTO PREDIAL	1	unid

11033	SUPORE PARA CALHA DE 150 MM EM FERRO GALVANIZADO	6	unid
11674	REGISTRO DE ESFERA, PVC, COM VOLANTE, VS, SOLDAVEL, DN 25 MM, COM CORPO DIVIDIDO	1	unid
11844	PRANCHA APARELHADA *4 X 30* CM, EM MACARANDUBA, ANGELIM OU EQUIVALENTE DA REGIAO	20	m
4481	VIGA NAO APARELHADA *8 X 16* CM EM MACARANDUBA, ANGELIM OU EQUIVALENTE DA REGIAO - BRUTA	14	m
12868	MARCENEIRO (HORISTA)	8	H
2696	ENCANADOR OU BOMBEIRO HIDRAULICO (HORISTA)	8	H

Esse conjunto de estruturas físicas deve ser instalado dentro de um mesmo período, de forma a garantir o acesso à água ao longo da maior parte do ano para as famílias beneficiadas.

Para a parte do ano em que os índices de precipitação na região amazônica são reduzidos (época de verão) o sistema de abastecimento de água complementar deverá ser acionado.

3.3.4. Instalação Sanitária Domiciliar

A instalação sanitária domiciliar (ISD) consiste em uma estrutura física composta por um cômodo anexo ao domicílio que contém uma pia, um vaso sanitário, um chuveiro, uma pia de cozinha e uma fossa.

A instalação sanitária domiciliar deve ser instalada próxima ao domicílio por dois fatores: 1) garantir o aproveitamento da água de chuva e o transporte da água por gravidade e 2) para que alguns benefícios relacionados ao acesso à água dentro dessa proposta de tecnologia social sejam alcançados, como por exemplo, conforto, alta acessibilidade à água e privacidade.

O material utilizado para a construção da estrutura física da ISD é variável e depende fundamentalmente da logística de transporte até a família beneficiada. Assim, para a região amazônica, sugerem-se dois tipos de materiais para a construção desse componente físico (madeira ou placa de concreto pré-moldada), entretanto o uso de tijolo com parede rebocada também pode ser uma alternativa. Essa possibilidade de ajuste do material construtivo é relevante, pois nos casos de isolamentos das famílias beneficiadas, quando, por exemplo, o acesso se dá por 4 horas de caminhada, quanto menos material for transportado da sede municipal até as famílias beneficiadas maior a facilidade de execução do projeto para beneficiar essas famílias.

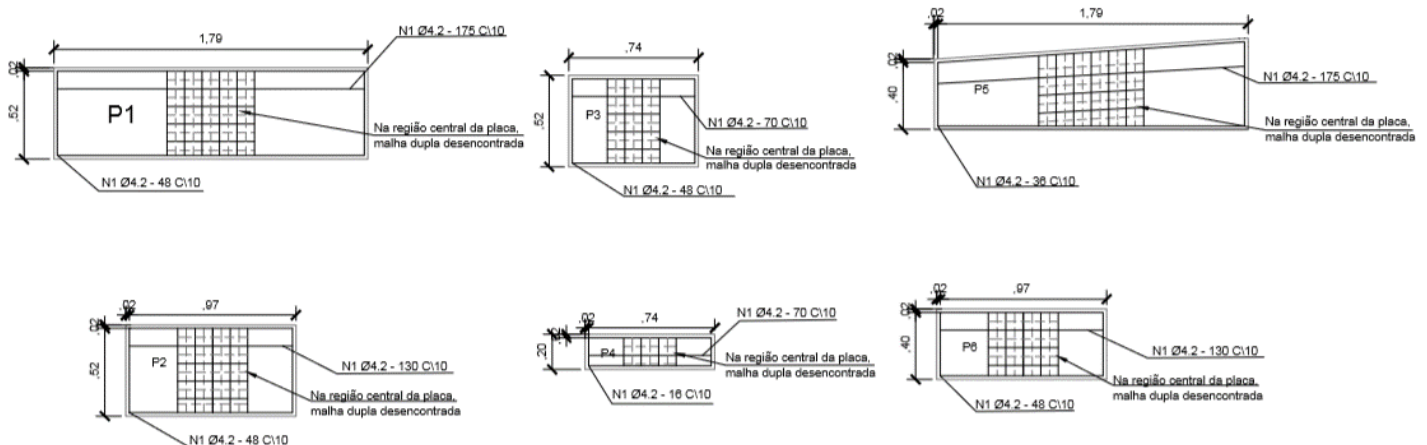
Destaca-se que o valor unitário de referência da ISD para quaisquer desses materiais é equivalente.

Processo construtivo da ISD de placas de concreto pré-moldado

O primeiro passo para a construção da ISD com placas de concreto pré-moldado é a preparação das formas metálicas das placas e pilares. Uma vez construídas essas formas, inicia-se o processo de fabricação das placas e dos pilares de concreto pré-moldado.

As placas devem ser construídas com uma malha de ferro dupla no meio das placas, conforme detalha da figura abaixo.

Figura 2: Descrição da malha de ferro



Essa malha dupla é fundamental no processo construtivo das placas, pois reforça a estrutura e viabiliza um transporte seguro da mesma, principalmente quando o transporte de material se dá por longas distâncias e em condições precárias, que é o caso dos domicílios atendidos pelas tecnologias sociais na Amazônia.

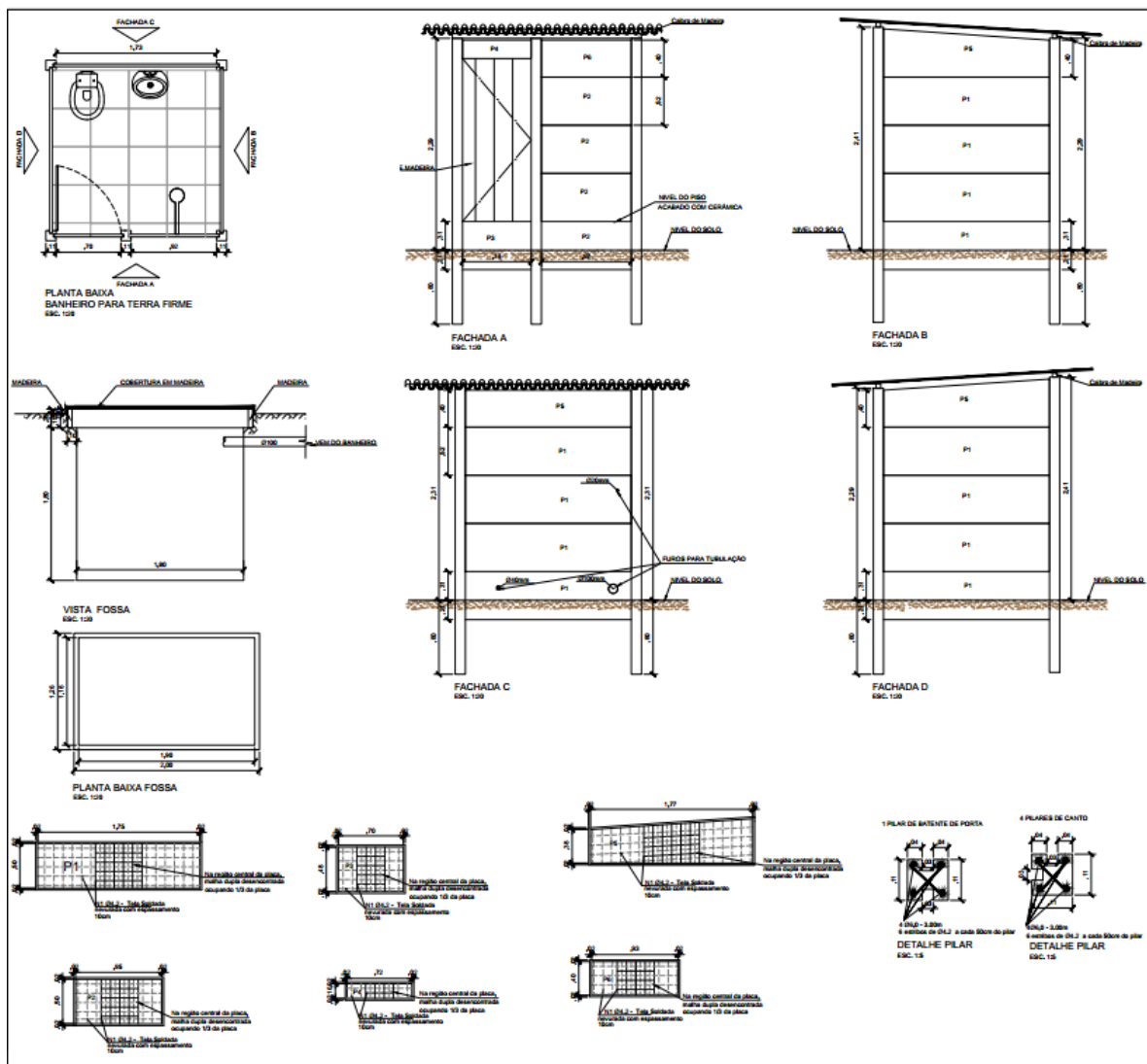
Uma vez prontas, as placas serão transportadas até as famílias beneficiadas onde se inicia o processo de montagem da ISD. Algumas partes da ISD são feitas de madeira, tais como a base do telhado e a porta. Portanto, as partes de madeiras também têm que ser beneficiadas antes do transporte do material até a família beneficiada. Após a conclusão da construção das placas e pilares, ocorre o transporte desse material até a família beneficiada, onde ocorre a montagem da ISD pela família beneficiada. Para iniciar o processo de construção da ISD é preciso cavar buracos no solo para embutir os pilares que dão suporte a ISD.

As placas são encaixadas nos pilares e rejuntadas com cimento na união das placas. A porta da ISD é construída com madeira. A cobertura da ISD é construída com ripas de madeira e a cobertura é de telhas de alumínio a porta de madeira.

Após essa etapa a parte hidráulica é instalada. A água cinza proveniente da pia dentro do domicílio, do chuveiro e da pia da ISD são coletadas por tubulação única e seu destino é a infiltração no solo.

A base para se estimar a altura de construção da ISD em relação ao solo é o nível de alagação mais alto observado na área da família beneficiada

Figura 3: Instalação Sanitária Domiciliar de placa de concreto pré-moldado adequada para ambiente de Terra Firme



A Tabela 2 abaixo descreve o material e mão de obra considerados necessários para a construção da ISD de placa de concreto pré-moldado.

Tabela 2: Descrição dos itens que compõem a estrutura de construção da ISD- placa de concreto pré-moldado.

SINAPI	Especificação dos materiais para a construção componente ISD	Quant.	Unid.
39128	ABRACADEIRA EM ACO PARA AMARRACAO DE ELETRODUTOS, TIPO D, COM 3/4" E CUNHA DE FIXACAO	8	unid
6138	ANEL DE VEDACAO, PVC FLEXIVEL, 100 MM, PARA SAIDA DE BACIA / VASO SANITARIO	1	unid
43130	ARAME GALVANIZADO 12 BWG, D = 2,76 MM (0,048 KG/M) OU 14 BWG, D = 2,11 MM (0,026 KG/M)	0,5	kg

370	AREIA MEDIA - POSTO JAZIDA/FORNECEDOR (RETIRADO NA JAZIDA, SEM TRANSPORTE)	0,9	M3
1381	ARGAMASSA COLANTE AC I PARA CERAMICAS	30	Kg
13348	ARRUELA EM ACO GALVANIZADO, DIAMETRO EXTERNO = 35MM, ESPESSURA = 3MM, DIAMETRO DO FURO= 18MM	100	Un.
377	ASSENTO SANITARIO DE PLASTICO, TIPO CONVENCIONAL	1	unid
428	PARAFUSO M16 EM ACO GALVANIZADO, COMPRIMENTO = 500 MM, DIAMETRO = 16 MM, ROSCA MAQUINA, COM CABECA SEXTAVADA E PORCA	8	unid
828	BUCHA DE REDUCAO DE PVC, SOLDAVEL, CURTA, COM 25 X 20 MM, PARA AGUA FRIA PREDIAL	2	unid
11712	CAIXA SIFONADA, PVC, 150 X 150 X 50 MM, COM GRELHA QUADRADA, BRANCA (NBR 5688)	1	unid
7608	DUCHA / CHUVEIRO PLASTICO SIMPLES, 5 ", BRANCO, PARA ACOPLAR EM HASTE 1/2 ", AGUA FRIA	1	unid
1379	CIMENTO PORTLAND COMPOSTO CP II-32	450	kg
20080	ADESIVO PLASTICO PARA PVC, FRASCO COM 175 GR	1	unid
36794	LAVATORIO DE LOUCA BRANCA, COM COLUNA, DIMENSOES *44 X 35* CM (L X C)	1	unid
43061	ACO CA-60, 4,2 MM OU 5,0 MM, DOBRADO E CORTADO	3	Kg
3107	FERROLHO COM FECHO CHATO E PORTA CADEADO, EM ACO GALVANIZADO / ZINCADO, DE SOBREPOR, COM COMPRIMENTO DE 3" A 4", CHAPA COM ESPESSURA MINIMA DE 0,90 MM E LARGURA MINIMA DE 3,20 CM (FECHO SIMPLES / LEVE) (INCLUI PARAFUSOS)	2	unid
3146	FITA VEDA ROSCA EM ROLOS DE 18 MM X 10 M (L X C)	2	unid
20157	JOELHO, PVC SERIE R, 90 GRAUS, DN 100 MM, PARA ESGOTO PREDIAL	4	unid
3517	JOELHO PVC, SOLDAVEL, BB, 90 GRAUS, SEM ANEL, DN 40 MM, PARA ESGOTO PREDIAL SECUNDARIO	6	unid
3542	JOELHO PVC, SOLDAVEL, 90 GRAUS, 20 MM, COR MARROM, PARA AGUA FRIA PREDIAL	6	unid
3531	JOELHO PVC, SOLDAVEL COM ROSCA, 90 GRAUS, 25 MM X 1/2", COR MARROM, PARA AGUA FRIA PREDIAL	4	unid
3515	JOELHO PVC, SOLDAVEL, COM BUCHA DE LATAO, 90 GRAUS, 20 MM X 1/2", PARA AGUA FRIA PREDIAL	2	unid
20147	JOELHO PVC, SOLDAVEL, COM BUCHA DE LATAO, 90 GRAUS, 25 MM X 1/2", PARA AGUA FRIA PREDIAL	8	unid
38383	LIXA D'AGUA EM FOLHA, GRAO 100	6	unid
3859	LUVA SOLDAVEL COM ROSCA, PVC, 20 MM X 1/2", PARA AGUA FRIA PREDIAL	10	unid
4320	PARAFUSO ZINCADO 5/16 " X 250 MM PARA FIXACAO DE TELHA DE FIBROCIMENTO CANALETE 49, INCLUI BUCHA NYLON S-10	40	unid
11955	PARAFUSO DE LATAO COM ACABAMENTO CROMADO PARA FIXAR PECA SANITARIA, INCLUI PORCA CEGA, ARRUELA E BUCHA DE NYLON TAMANHO S-10	2	unid
1746	BANCADA/BANCA/PIA DE ACO INOXIDAVEL (AISI 430) COM 1 CUBA CENTRAL, COM VALVULA, ESCORREDOR DUPLO, DE *0,55 X 1,20* M	1	unid
4340	PORCA ZINCADA, SEXTAVADA, DIAMETRO 5/8"	8	unid

10553	PORTA DE MADEIRA, FOLHA MEDIA (NBR 15930) DE 600 X 2100 MM, DE 35 MM A 40 MM DE ESPESSURA, NUCLEO SEMI-SOLIDO (SARRAFEADO), CAPA LISA EM HDF, ACABAMENTO EM PRIMER PARA PINTURA	1	unid
5074	PREGO DE ACO POLIDO COM CABECA 15 X 18 (1 1/2 X 13)	0,1	Kg
819	BUCHA DE REDUCAO DE PVC, SOLDAVEL, CURTA, COM 50 X 40 MM, PARA AGUA FRIA PREDIAL	1	unid
11673	REGISTRO DE ESFERA, PVC, COM VOLANTE, VS, SOLDAVEL, DN 20 MM, COM CORPO DIVIDIDO	1	unid
4734	SEIXO ROLADO PARA APLICACAO EM CONCRETO (POSTO PEDREIRA/FORNECEDOR, SEM FRETE)	0,4	M3
37948	TE SANITARIO, PVC, DN 40 X 40 MM, SERIE NORMAL, PARA ESGOTO PREDIAL	1	unid
7138	TE SOLDAVEL, PVC, 90 GRAUS, 20 MM, PARA AGUA FRIA PREDIAL (NBR 5648)	2	unid
7139	TE SOLDAVEL, PVC, 90 GRAUS, 25 MM, PARA AGUA FRIA PREDIAL (NBR 5648)	5	unid
7135	TE PVC, SOLDAVEL, COM ROSCA NA BOLSA CENTRAL, 90 GRAUS, 25 MM X 1/2", PARA AGUA FRIA PREDIAL	4	unid
7155	TELA DE ACO SOLDADA NERVURADA, CA-60, Q-138, (2,20 KG/M2), DIAMETRO DO FIO = 4,2 MM, LARGURA = 2,45 M, ESPACAMENTO DA MALHA = 10 X 10 CM	17	M2
34417	TELHA DE FIBROCIMENTO ONDULADA E = 4 MM, DE 2,13 X 0,50 M (SEM AMIANTO)	5	unid
7348	TINTA ACRILICA PREMIUM PARA PISO	18	litro
11831	TORNEIRA PLASTICA PARA TANQUE 1/2 " OU 3/4 " COM BICO PARA MANGUEIRA	1	unid
11822	TORNEIRA PLASTICA DE MESA, BICA MOVEL, PARA COZINHA 1/2 "	1	unid
9867	TUBO PVC, SOLDAVEL, DE 20 MM, AGUA FRIA (NBR-5648)	1	unid
9868	TUBO PVC, SOLDAVEL, DE 25 MM, AGUA FRIA (NBR-5648)	3	unid
9836	TUBO PVC SERIE NORMAL, DN 100 MM, PARA ESGOTO PREDIAL (NBR 5688)	2	unid
9835	TUBO PVC SERIE NORMAL, DN 40 MM, PARA ESGOTO PREDIAL (NBR 5688)	4	unid
6158	VALVULA EM PLASTICO BRANCO PARA LAVATORIO 1 ", SEM UNHO, COM LADRAO	1	unid
6156	VALVULA EM PLASTICO BRANCO PARA TANQUE 1.1/4 " X 1.1/2 ", SEM UNHO E SEM LADRAO	1	unid
10422	BACIA SANITARIA (VASO) COM CAIXA ACOPLADA, SIFAO APARENTE, DE LOUCA BRANCA (SEM ASSENTO)	1	unid
1325	CHAPA DE ACO FINA A FRIO BITOLA MSG 20, E = 0,90 MM (7,20 KG/M2)	60	Kg
43059	ACO CA-60, 6,0 MM OU 7,0 MM, DOBRADO E CORTADO	5	kg
-	PLACA DE IDENTIFICAÇÃO	1	unid
-	FILTRO DE BARRO DE 8 LITROS	1	unid
12868	MARCENEIRO (HORISTA)	8	H
4750	PEDREIRO (HORISTA)	48	H
4783	PINTOR (HORISTA)	8	H
2696	ENCANADOR OU BOMBEIRO HIDRAULICO (HORISTA)	24	H

Fossa

O volume das descargas dos vasos sanitários das ISD compõe o esgoto sanitário que é destinado para uma fossa simplificada implantada em cada domicílio. Assim os efluentes são coletados, tratados ou destinados de modo individual.

O projeto das instalações sanitárias domiciliares foi desenvolvido para a realidade das comunidades de comunidades localizadas na região Amazônica e foi elaborado considerando questões técnicas, ambientais, sociais, culturais e econômicas.

As fossas simplificadas utilizadas no projeto têm por objetivo receber excretas dos vasos sanitários com volume de descarga reduzido, denominado águas negras, e, portanto, não recebem esgoto como nas unidades convencionais onde todo o esgoto produzido na residência (com 95% de volume de água) é destinado à fossa séptica. Com esta separação dos efluentes entre águas negras e águas cinzas, o sistema concebido para essas comunidades tem o funcionamento muito semelhante ao de uma fossa seca, a qual tem sido utilizada como alternativa para disposição de excretas para o meio rural e por isso foi denominada de “fossa simplificada”.

A escolha dessa alternativa tecnológica considerou, além de aspectos ambientais, como o tipo de solo, questões socioeconômicas, notadamente a inexistência de serviços de limpa fossa na maioria das áreas rurais dos municípios da região Amazônica. A inexistência desses serviços inviabilizaria a operação e manutenção de propostas de fossas sépticas, quando essas alcançassem sua capacidade suporte, gerando assim, um problema de saúde pública e ambiental para os moradores das comunidades.

Por outro lado, a operação e manutenção da proposta de fossa simplificada supõem que, uma vez que esta tenha atingido sua capacidade volumétrica máxima (estimada para cerca de 40 anos para uma família com 7 integrantes), ela seja desativada e se inicie a construção de uma nova fossa nas suas proximidades. Esse procedimento pode ser perfeitamente realizado pelos próprios comunitários e o espaçamento entre as casas permite a implantação de nova unidade receptora.

A fossa deverá ser construída para ter um volume útil de 2 a 3 m³. Sugere-se que as fossas simplificadas sejam construídas com profundidade média de 1,5 m. O formato que garante a melhor estrutura da fossa é o circular, mas poderá haver variação no formato de acordo com o tipo de terreno onde as fossas forem instaladas. A fossa deverá ser revestida com uma parede de tijolo desencontrado, sendo que a faixa 20 cm abaixo do solo deve ser feita com uma parede de tijolo continua e rebocada. A fossa deverá ser coberta com uma estrutura que garanta o isolamento da mesma. Não é necessário revestir o fundo da fossa.

As fossas simplificadas deverão ser construídas com distância horizontal mínima de 15 metros dos poços tubulares profundos e com distância vertical de 1,5 metros do nível mais alto do lençol freático.

A locação da fossa deve considerar a declividade do terreno, de forma que a tubulação que está acoplada ao vaso sanitário esteja mais alta do que a inserção da tubulação na fossa.

O tubo utilizado para unir a saída do vaso sanitário à entrada da fossa deve ter no máximo 6 metros.

A Tabela 3 descreve o material e mão de obra considerados necessários para a construção da fossa.

Tabela 3: Descrição dos itens que compõem o material par construção da fossa.

Código	Especificação dos materiais para a construção componente Fossa	Quant.	Unid.
41616	TAMPA DE CONCRETO ARMADO PARA FOSSA, D = 1,50 M, E = 0,05 M	1	Und
370	AREIA MEDIA - POSTO JAZIDA/FORNECEDOR (RETIRADO NA JAZIDA, SEM TRANSPORTE)	0,2	M3
1379	CIMENTO PORTLAND COMPOSTO CP II-32	100	kg
37592	BLOCO CERAMICO / TIJOLO VAZADO PARA ALVENARIA DE VEDACAO, FUROS NA VERTICAL, 9 X 19 X 39 CM (NBR 15270)	110	Und
4750	PEDREIRO (HORISTA)	10	H

3.3.5. Sistema de abastecimento de água domiciliar complementar

A tecnologia de acesso à água para a região Amazônica pressupõe um sistema de abastecimento de água que viabilize o acesso à água em quantidade, qualidade e acessibilidade ao longo de todo o ano. Para tanto, é necessário um sistema de abastecimento complementar ao sistema de captação de água de chuva acoplado à instalação sanitária domiciliar para garantir o acesso à água ao longo dos meses de escassez de água da chuva.

No caso de comunidades isoladas, esse sistema é composto por um sistema de abastecimento de água complementar comunitário, que contém uma unidade de captação de água diferente da água de chuva, uma unidade de tratamento e reservação de água e uma rede distribuição de água por gravidade. Cada unidade desse sistema foi dimensionada para atender no mínimo 10 famílias.

Fonte de água para o sistema de abastecimento complementar

A captação da fonte de água que abastece o sistema de abastecimento de água é caracterizada por uma fonte de abastecimento de água subterrânea (poço), o sistema de captação de água subterrâneo é composto por componentes hidráulicos e elétricos. A parte hidráulica é composta por componentes que levam a água, por bombeamento elétrico, da fonte de água até o sistema de tratamento de água. A parte hidráulica é composta pelos elementos relacionados a efetivação do bombeamento da água. O detalhamento desses componentes está apresentado na Tabela 4.

Tabela 4: Descrição dos itens que compõem sistema de captação de água na fonte complementar.

SINAPI	Especificação dos materiais para a construção componente fonte complementar-superfície	Quant.	Unid.
759	BOMBA SUBMERSA PARA POCOS TUBULARES PROFUNDOS DIAMETRO DE 4 POLEGADAS, ELETRICA, TRIFASICA, POTENCIA 1,97 HP, 20 ESTAGIOS, BOCAL DE DESCARGA DIAMETRO DE UMA POLEGADA E MEIA, HM/Q = 18 M / 5,40 M3/H A 164 M / 0,80 M3/H	1	unid
-	CHAVE PARTIDA DIRETA P/MOTOR TRIFÁSICO 7,50CV/380V, C/FUSIVEIS DIAZED E BOTÃO LIGA-DESLIGA TIPO GPS SIEMENS OU EQUIV	1	unid
36499	GRUPO GERADOR A GASOLINA, POTENCIA NOMINAL 2,2 KW, TENSAO DE SAIDA 110/220 V, MOTOR POTENCIA 6,5 HP	1	m
9861	TUBO PVC, ROSCAVEL, 1 1/4", AGUA FRIA PREDIAL	40	m
3911	LUVA DE FERRO GALVANIZADO, COM ROSCA BSP, DE 1 1/4"	20	unid
1788	CURVA 90 GRAUS DE FERRO GALVANIZADO, COM ROSCA BSP FEMEA, DE 1 1/4"	4	unid
-	UNIÃO PVC, ROSCÁVEL, 1 1/4", AGUA FRIA PREDIAL	1	unid
1008	CABO DE COBRE, RIGIDO, CLASSE 2, ISOLACAO EM PVC/A, ANTICHAMA BWF-B, 1 CONDUTOR, 450/750 V, SECAO NOMINAL 6 MM2	200	m
38200	CORDA DE POLIAMIDA 12 MM TIPO BOMBEIRO, PARA TRABALHO EM ALTURA	0,4	100 m
9850	TUBO PVC DE REVESTIMENTO GEOMECANICO NERVURADO REFORCADO, DN = 150 MM, COMPRIMENTO = 2 M	36	m
11075	AREIA PARA LEITO FILTRANTE (0,42 A 1,68 MM) - POSTO JAZIDA/FORNECEDOR (RETIRADO NA JAZIDA, SEM TRANSPORTE)	3	m3
1379	CIMENTO PORTLAND COMPOSTO CP II-32	250	Kg
370	AREIA MEDIA - POSTO JAZIDA/FORNECEDOR (RETIRADO NA JAZIDA, SEM TRANSPORTE)	1	m3
-	CHAVE FUSÍVEL DE DISTRIBUIÇÃO 15,0KV/100A	1	unid
2391	DISJUNTOR TERMOMAGNETICO TRIPOLAR 125A	1	unid
12868	MARCENEIRO (HORISTA)	32	H
2696	ENCANADOR OU BOMBEIRO HIDRAULICO (HORISTA)	42	H

As fontes de água de superfície e subterrânea, na maioria das vezes, demandam um sistema de tratamento de água para garantir a qualidade da água para consumo humano. Portanto, um sistema de tratamento de água é um dos componentes integrantes do sistema de abastecimento de água complementar comunitário, seja ele abastecido por fonte de água superficial ou subterrânea.

Sistema de tratamento de água

A estrutura física do filtro de areia é composta pela unidade filtrante e pela unidade de reservação da água filtrada.

Unidade Filtrante

A tecnologia de filtro de areia é uma tecnologia de tratamento de água para consumo humano de baixo custo, especialmente desenhada para o uso intermitente de

água em escala domiciliar. A proposta tecnológica do modelo de filtro de areia utilizado na presente tecnologia social pressupõe os seguintes materiais como meio filtrante:

- Areia não classificada;
- Geossintético como camada suporte e como camada filtrante superficial.

A taxa de filtração de 4-10 m/dia garante a adequação do funcionamento de um filtro lento de acordo com os requisitos técnicos dessa tecnologia. A manutenção da taxa de filtração é ajustada em função da vazão da bomba e área do filtro.

A manutenção da umidade na unidade filtrante do filtro é garantida ao projetar que a saída da água tratada seja dimensionada 10 cm acima da camada superior da membrana geossintética. Executar o projeto com base nessa especificação é fundamental para que haja a formação e manutenção da camada microbiológica, que é um dos componentes responsáveis pelo processo de filtração de água no sistema.

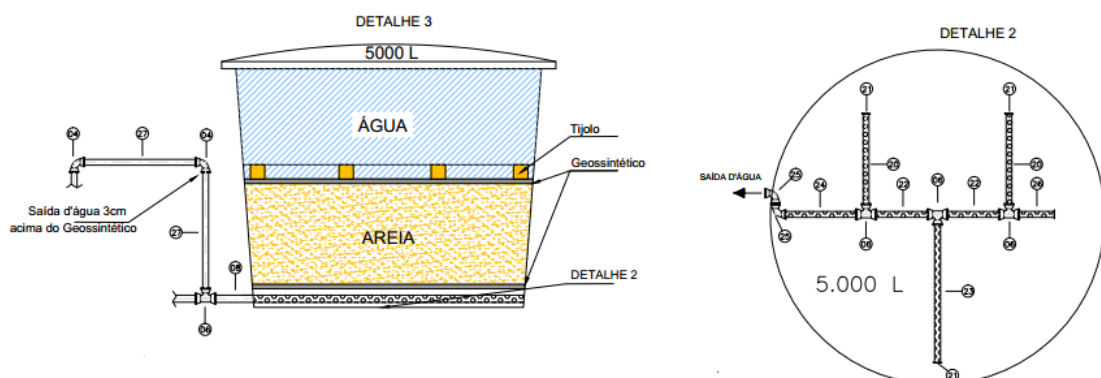
O filtro lento de areia é capaz de remover:

- Mais que 99% de coliformes fecais;
- 100% de protozoários e ovos de helmintos
- 50-90% de tóxicos inorgânicos e orgânicos
- 99% de metais (ferro, cobre, zinco)
- 100% dos sedimentos suspensos.

Componentes físicos da Unidade filtrante

A unidade filtrante é composta por uma caixa d'água de 5.000 litros com estrutura de tubos de PVC furada no fundo. Essa tubulação é coberta por uma camada de geossintético. A tubulação tem a função de drenar a água tratada e a camada de geossintético tem a função de evitar a entrada de areia na tubulação e drenar a água filtrada para dentro da tubulação (Figura 4).

Figura 4: Desenho esquemático da unidade filtrante que compõe a unidade de tratamento.

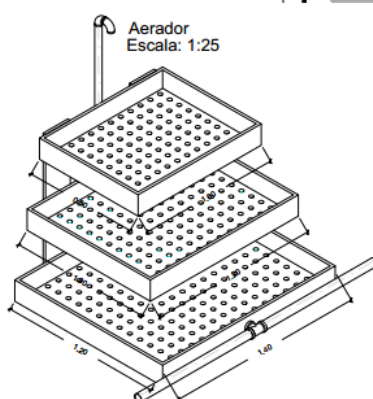


Os geossintéticos são mantas fabricadas pela deposição aleatória de fibras poliméricas (monofilamentos contínuos ou cortados), principalmente poliéster e polipropileno. As principais vantagens proporcionadas pelos geossintéticos como elemento filtrante, em relação a outros meios convencionais, como a areia, estão especificadas abaixo, o que justificou sua escolha como um dos componentes do meio filtrante do filtro de areia:

- menor espessura do filtro;
- características controladas e regulares por se tratar de um produto industrial;
- facilidade de instalação e manutenção; e
- baixo custo.

Um aerador, composto por três bandejas de furadas é construído logo a cima das caixas que compõem as unidades filtrantes do filtro de areia, conforme ilustrado na figura 5 abaixo.

Figura 5: Desenho esquemático do Aerador que compõe a unidade de tratamento.



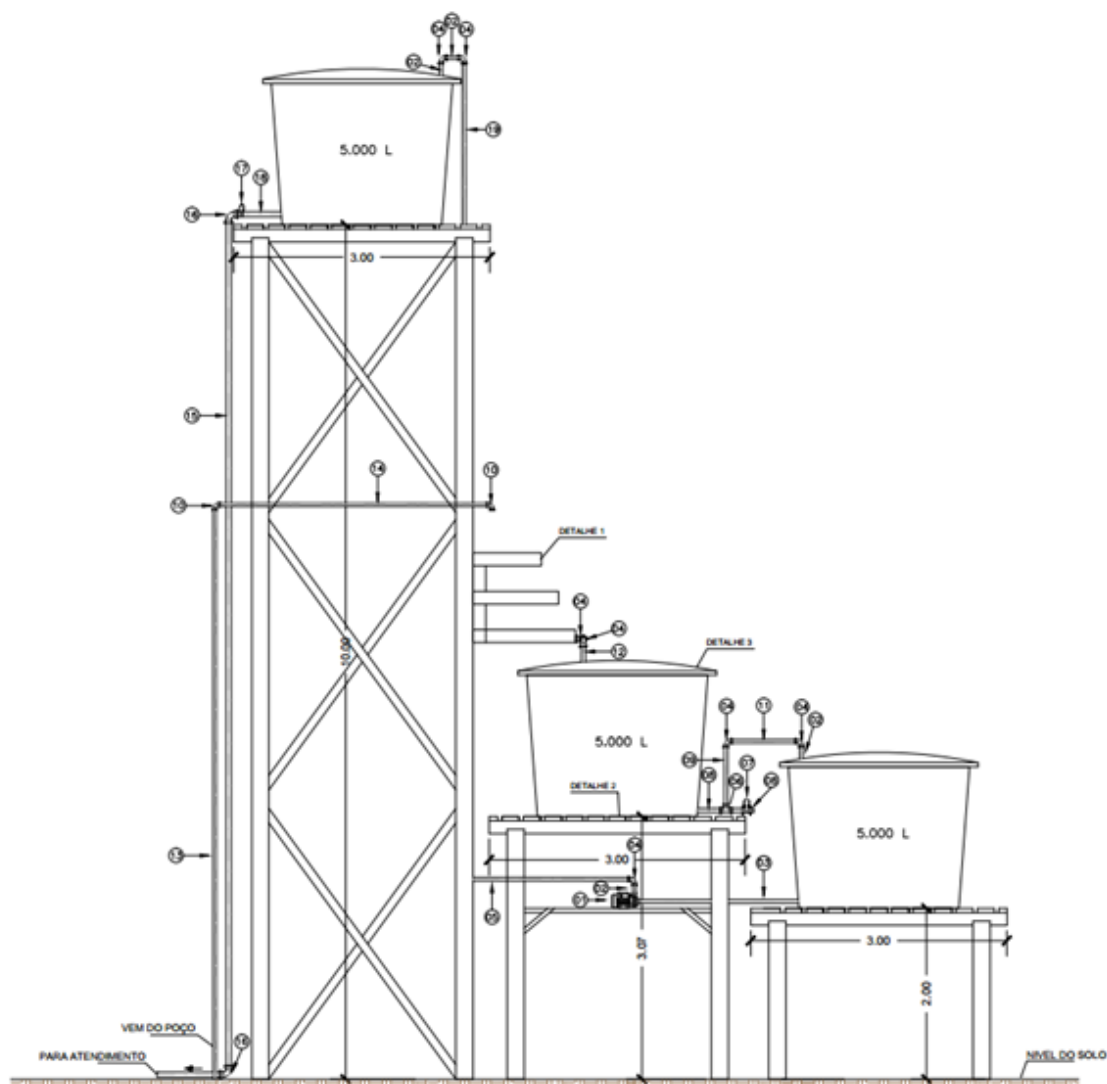
A operação e manutenção desse tipo de filtro são simples. O primeiro passo é tirar a tampa da caixa d'água da unidade filtrante. Em seguida, retira-se a camada de membrana geossintética superior, que deve ser lavada somente com água. O tempo necessário para a realização da manutenção do filtro depende da qualidade da água bruta da fonte. A necessidade de lavagem da membrana será identificada quando a vazão de água tratada estiver reduzida.

Preparo da estrutura de suporte do sistema de tratamento

Para a construção do sistema de tratamento de água é preciso preparar os componentes estruturais que serão utilizados para a instalação do suporte das caixas d'água de 5.000 litros. Ao todo, o sistema de tratamento é composto por três caixas de

5.000 litros. Uma caixa é utilizada para compor a unidade filtrante do sistema de tratamento. Uma das caixas recebe e reserva a água tratada e a outra caixa funciona como reservatório elevado que recebe a água tratada e distribui a mesma por gravidade para todos os domicílios da comunidade. A base de apoio para cada uma das caixas de 5.000 litros é de 3 x 3 metro. Para o reservatório principal são necessários pilares de 10 metros de altura e para o filtro pilares de 2 metros, conforme ilustrado na figura 6.

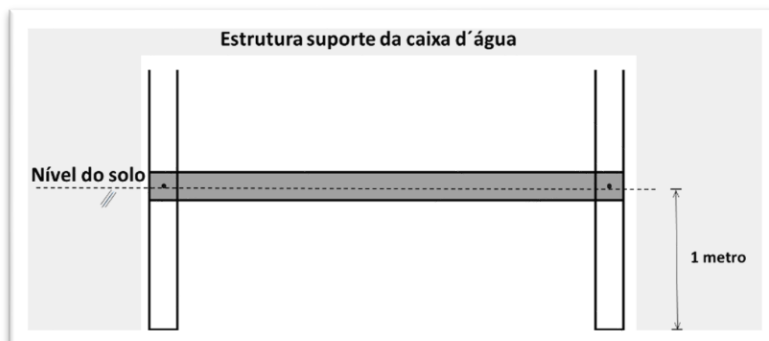
Figura 6: Desenho esquemático do sistema de abastecimento complementar.



A estrutura que dá suporte a caixa de 5.000 litros deverá ter na sua base uma estrutura quadrada de amarração, a fim de aumentar a área de contato da estrutura com o solo, garantindo uma melhor distribuição do peso da caixa d'água no solo.

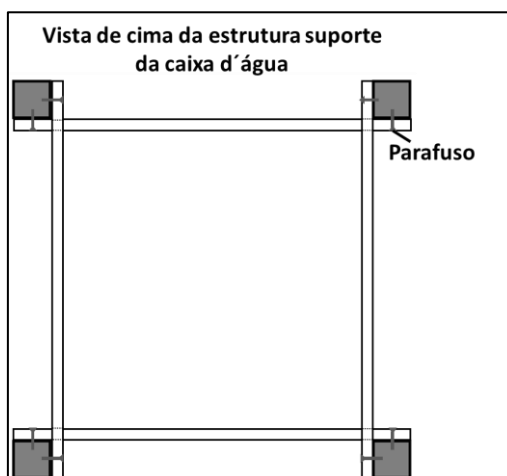
Para garantir a função de apoio estrutural dessa estrutura, é preciso que essa estrutura quadrada seja enterrada pela metade no solo a fim de garantir que toda a área adicional esteja efetivamente apoiada no solo. Essa proposta pode ser visualizada na Figura 7.

Figura 7: Esquema da localização em relação ao solo da estrutura de amarração construída na base da estrutura que dá suporte a caixa de 5.000 litros.



Vale destacar que a estrutura deve ser parafusada nos pilares a fim de garantir a sustentação da força exercida pelo peso da caixa d'água, conforme ilustrado na figura 13.

Figura 8: Visão de cima da estrutura de amarração construída na base da estrutura que dá suporte a caixa de 5.000 litros.



Ainda em relação às estruturas que dão suporte as caixas d'água, a indicação é que os pilares sejam enterrados a 1 metro de profundidade no solo, o que garante um bom atrito e aderência lateral tanto para a estrutura da caixa de 1.000 litros, quanto para a estrutura da caixa de 5.000 litros.

Após a construção da estrutura de suporte das caixas de 5.000 litros, serão instaladas as caixas de 5.000 litros para reservação da água tratada e a caixa de 5.000 litros onde o filtro de areia será construído.

Após a montagem dessas estruturas e da unidade filtrante os componentes hidráulicos são implantados ao longo de todo o sistema de tratamento de água.

Preparo da unidade filtrante

A construção do filtro de areia é iniciada com a montagem da estrutura hidráulica com tubos de PVC furados, presente na parte interna do filtro lento de areia que está localizada no fundo do filtro, formando uma espinha de peixe de tubulações que capta a água que passa pelo meio filtrante.

Uma vez instalada a parte hidráulica, cobre-se a mesma com uma camada de geossintético. Suportes pesados inertes, como tijolos, são colocados na borda da manta para que esta não se desloque na montagem do filtro lento de areia. O tamanho dessa manta deve ser 10% do tamanho da caixa água.

Por cima da camada de geossintético coloca-se uma coluna de 80 cm de areia lavada e por cima da areia coloca-se outra camada de geossintético com tamanho de 10% da área da caixa d'água. Suportes pesados inertes, como tijolos, são colocados na borda da manta para que esta não boie ao receber a coluna de água.

Uma coluna d'água de cerca de 80 cm deve ficar sobre o geossintético e a areia. A água que passa pelo sistema de tratamento é elevada por bombeamento até um reservatório elevado, que distribuí a água tratada para todos os domicílios da comunidade por gravidade.

O detalhamento do material necessário para a construção do filtro lento de areia mais a unidade de aeração consta na Tabela 5.

Tabela 5: Descrição dos itens que compõem o sistema de tratamento de água.

SINAPI	Especificação	Quant.	Unid.
7140	TE SOLDABEL, PVC, 90 GRAUS, 32 MM, PARA AGUA FRIA PREDIAL (NBR 5648)	2	unid
7143	TE SOLDABEL, PVC, 90 GRAUS, 60 MM, PARA AGUA FRIA PREDIAL (NBR 5648)	5	unid
366	AREIA FINA - POSTO JAZIDA/FORNECEDOR (RETIRADO NA JAZIDA, SEM TRANSPORTE)	1	m ³
13348	ARRUELA EM ACO GALVANIZADO, DIAMETRO EXTERNO = 35MM, ESPESSURA = 3MM, DIAMETRO DO FURO= 18MM	100	unid
428	PARAFUSO M16 EM ACO GALVANIZADO, COMPRIMENTO = 500 MM, DIAMETRO = 16 MM, ROSCA MAQUINA, COM CABECA SEXTAVADA E PORCA	20	unid
-	CAIXA D'ÁGUA DE POLIETILENO DE 5000 LITROS, COM TAMPA	3	unid
1195	CAP PVC, SOLDABEL, 60 MM, PARA AGUA FRIA PREDIAL	5	unid
20080	ADESIVO PLASTICO PARA PVC, FRASCO COM 175 GR	2	unid
1957	CURVA DE PVC 90 GRAUS, SOLDABEL, 32 MM, COR MARROM, PARA AGUA FRIA PREDIAL	6	unid
1925	CURVA DE PVC 90 GRAUS, SOLDABEL, 60 MM, COR MARROM, PARA AGUA FRIA PREDIAL	6	unid
3143	FITA VEDA ROSCA EM ROLOS DE 18 MM X 25 M (L X C)	1	unid

97	ADAPTADOR PVC SOLDAVEL, COM FLANGE E ANEL DE VEDACAO, 32 MM X 1", PARA CAIXA D'AGUA	2	unid
100	ADAPTADOR PVC SOLDAVEL, COM FLANGES E ANEL DE VEDACAO, 60 MM X 2", PARA CAIXA D' AGUA	5	unid
1924	CURVA DE PVC 45 GRAUS, SOLDAVEL, 60 MM, COR MARROM, PARA AGUA FRIA PREDIAL	3	unid
3864	LUVA PVC SOLDAVEL, 60 MM, PARA AGUA FRIA PREDIAL	4	unid
4012	GEOTEXTIL NAO TECIDO AGULHADO DE FILAMENTOS CONTINUOS 100% POLIESTER, RESITENCIA A TRACAO = 21 KN/M	20	M2
4340	PORCA ZINCADA, SEXTAVADA, DIAMETRO 5/8"	100	unid
5062	PREGO DE ACO POLIDO COM CABECA 19 X 33 (3 X 9)	5	Kg
11675	REGISTRO DE ESFERA, PVC, COM VOLANTE, VS, SOLDAVEL, DN 32 MM, COM CORPO DIVIDIDO	2	unid
11678	REGISTRO DE ESFERA, PVC, COM VOLANTE, VS, SOLDAVEL, DN 60 MM, COM CORPO DIVIDIDO	2	unid
9869	TUBO PVC, SOLDAVEL, DE 32 MM, AGUA FRIA (NBR-5648)	18	M
9873	TUBO PVC, SOLDAVEL, DE 60 MM, AGUA FRIA (NBR-5648)	18	M
11844	PRANCHA APARELHADA *4 X 30* CM, EM MACARANDUBA, ANGELIM OU EQUIVALENTE DA REGIAO	90	m
4481	VIGA NAO APARELHADA *8 X 16* CM EM MACARANDUBA, ANGELIM OU EQUIVALENTE DA REGIAO - BRUTA	90	m

Componente energético do sistema de abastecimento de água complementar coletivo.

O funcionamento do sistema de abastecimento de água complementar coletivo demanda energia de bombeamento para o seu funcionamento. Para o funcionamento do sistema coletivo são necessárias dois tipos de bombas: 1) Bomba utilizada para a captação da água na fonte (subterrânea ou superficial) e 2) Bomba utilizada para elevação da água tratada para o reservatório de distribuição na unidade de tratamento.

A definição do gerador de energia necessário para viabilizar o funcionamento dessas bombas deve ter o dobro de potência das duas bombas, considerando que as bombas precisam de uma potência de partida que é o dobro da potência da bomba. Assim, a escolha da potência do gerador necessária para o funcionamento das duas bombas deve ser feita de acordo com essa consideração. Esse aspecto técnico garante tecnicamente a energia necessária para suprir as comunidades com água via o sistema de abastecimento de água complementar que pode ser acionado ao longo do período de escassez de água de chuva.

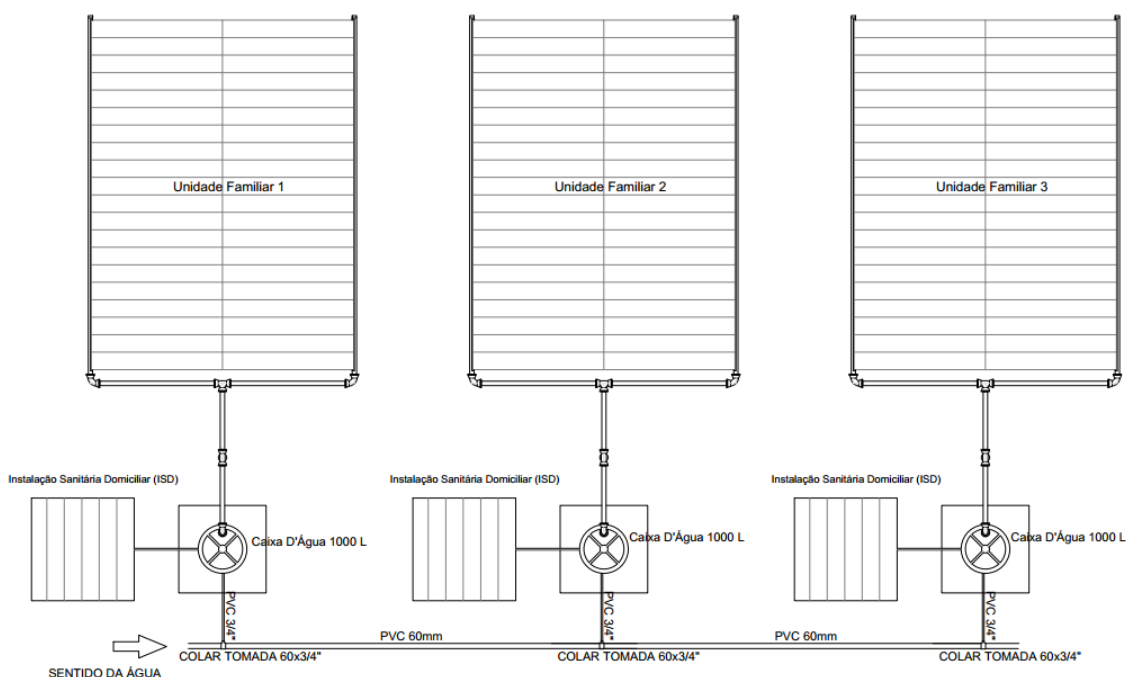
A instalação dos componentes elétricos do sistema de abastecimento de água complementar coletivo deve ser realizada com apoio de técnicos especializados e com apoio dos membros das comunidades que participaram da capacitação técnica devem necessariamente participar do processo de instalação do sistema.

Preparo da rede de distribuição

A rede de distribuição é construída com tubulações de PVC ou materiais tecnicamente equivalentes. As tubulações da rede devem ser fixadas embaixo do trapiche no caso de comunidades em ambientes de várzea, diferente das comunidades em ambiente de terra firme, que devem ser enterradas. No caso da rede enterrada é necessária a construção de valas para o posicionamento da rede, que devem ser fechadas ao término da construção da rede.

A figura 9 apresenta um desenho esquemático da rede de distribuição de água.

Figura 9: Esquema da rede de distribuição de água para as unidades familiares beneficiadas com o sistema de abastecimento de água complementar.



O dimensionamento do material e serviços considerados necessários para a montagem da rede de distribuição para cada unidade familiar beneficiada deve ser realizada por domicílio, conforme especificado na Tabela 6.

Tabela 6: Descrição dos itens que compõem a rede de distribuição de água tratada por família beneficiada.

SINAPI	Especificação	Quant.	Unid.
9873	TUBO PVC, SOLDAVEL, DE 60 MM, AGUA FRIA (NBR-5648)	54	m
9867	TUBO PVC, SOLDAVEL, DE 20 MM, AGUA FRIA (NBR-5648)	45	m
11673	REGISTRO DE ESFERA, PVC, COM VOLANTE, VS, SOLDAVEL, DN 20 MM, COM CORPO DIVIDIDO	3	unid
3542	JOELHO PVC, SOLDAVEL, 90 GRAUS, 20 MM, COR MARROM, PARA AGUA FRIA PREDIAL	4	unid
20080	ADESIVO PLASTICO PARA PVC, FRASCO COM 175 GR	1	unid

3143	FITA VEDA ROSCA EM ROLOS DE 18 MM X 25 M (L X C)	1	unid
95	ADAPTADOR PVC SOLDÁVEL, COM FLANGE E ANEL DE VEDACAO, 20 MM X 1/2", PARA CAIXA D'AGUA	2	unid
3861	LUVA PVC SOLDÁVEL, 20 MM, PARA AGUA FRIA PREDIAL	4	unid
1414	COLAR TOMADA PVC, COM TRAVAS, SAIDA COM ROSCA, DE 60 MM X 1/2" OU 60 MM X 3/4", PARA LIGACAO PREDIAL DE AGUA	1	unid
107	ADAPTADOR PVC SOLDÁVEL CURTO COM BOLSA E ROSCA, 20 MM X 1/2", PARA AGUA FRIA	1	unid
11829	TORNEIRA DE BOIA CONVENCIONAL PARA CAIXA D'AGUA, AGUA FRIA, 1/2", COM HASTE E TORNEIRA METALICOS E BALAO PLASTICO	1	unid

3.3.6. Entrega de Filtro de Barro

Assim que finalizada a construção da tecnologia, cada família beneficiada deverá receber um filtro de barro de 8 litros com vela, sendo esse equipamento considerado um dos mais eficientes para a retenção de partículas e microrganismos com potencial de causarem doenças.

3.3.7. Placa de Identificação

Finalizados os procedimentos relativos à pintura e construção da tecnologia, deverá ser instalada a placa de identificação, conforme modelo padrão definido pelo Ministério.

3.3.8. Remuneração dos envolvidos no processo construtivo

A remuneração dos envolvidos na construção está incluída no valor de referência da tecnologia e descrita em cada tabela que descreve os componentes físicos da tecnologia social.

4. DETALHAMENTO DO SERVIÇO DE ACOMPANHAMENTO FAMILIAR PARA A INCLUSÃO SOCIAL E PRODUTIVA

O serviço de acompanhamento familiar para a inclusão social e produtiva compreende o planejamento, execução e avaliação de atividades individuais e coletivas, realizadas com vistas à inclusão social e produtiva, a promoção da segurança alimentar e incremento da produção e renda dos beneficiários.

As atividades decorrentes deste acompanhamento resultarão no diagnóstico da família, na elaboração e acompanhamento do projeto de estruturação produtiva, com orientações sobre as atividades a serem executadas, e na promoção de capacitações que permitam o devido aproveitamento da tecnologia social para o desenvolvimento de atividades produtivas. Também serão realizadas ações de inclusão social para apoio no acesso a políticas públicas, melhoria nas condições de segurança alimentar e nutricional, educação financeira e outras medidas adequadas para a superação de vulnerabilidades sociais dos beneficiários.

4.1. Diagnóstico das famílias

O diagnóstico consiste em atividade individual junto à unidade familiar, com duração de pelo menos 04 (quatro) horas, que pode compreender um conjunto de métodos e instrumentos participativos, por exemplo, entrevista, caminhada, calendário, fluxograma, entre outros, e que tem por objetivo identificar todos os membros da família beneficiária, suas condições socioeconômicas (trabalho familiar, patrimônio, renda, acesso a políticas públicas, associativismo), fatores de produção (atividades produtivas, infraestrutura, aspectos ambientais, acesso a mercados), vulnerabilidades, potencialidades, entre outras informações.

A atividade exige preenchimento de formulário específico cujos dados deverão ser inseridos em sistema eletrônico indicado pelo MDS.

Nesta atividade poderá ser realizado mapeamento georreferenciado das formas de uso e ocupação da terra, coleta e análise de amostras de solo, água e plantas, verificação de dados meteorológicos, espaciais e cartográficos, bem como verificação de outros dados úteis para a etapa de planejamento do projeto de estruturação produtiva da unidade familiar.

4.2. Elaboração de Projeto Produtivo

Para que a tecnologia atenda às expectativas de criação de um sistema familiar e/ou coletivo de produção de alimentos ou mesmo de aumento da capacidade produtiva já existente, é importante que esta infraestrutura esteja associada a elementos que permitam potencializar desde a produção e\ou processamento de frutas e hortaliças à criação de pequenos animais, como aves, entre outras opções de projeto produtivo que auxiliem no aumento da produção, renda e segurança alimentar das famílias.

Nesse sentido, a elaboração de projeto de estruturação produtiva, associado à prestação do serviço de acompanhamento técnico, deve ajustar-se à diversidade de objetivos das famílias, ao bioma e às oportunidades oriundas de cadeias produtivas locais.

A elaboração do projeto de estruturação produtiva, com duração de pelo menos 03 (três) horas, tem por objetivo definir ações visando à qualificação da produção, comercialização, melhoria da infraestrutura, organização social, gestão da unidade familiar, simulações de atividades agropecuárias, não agropecuárias e\ou extrativistas, considerando fatores de produção disponíveis e às necessidades de novos investimentos, de forma a proporcionar aumento da produção e da renda e melhoria de indicadores sociais e ambientais.

O projeto deverá contemplar: (i) atividades geradoras de renda, podendo envolver atividade agrícolas, não-agrícolas e\ou extrativistas, (ii) definição dos insumos, ferramentas e infraestrutura que serão utilizados, (iii) organização do excedente de

produção, (iv) acesso a mercado, (v) uso de tecnologias adequadas à realidade local e ao perfil do público, (vi) orientações técnicas para cada atividade a ser desenvolvida, (vii) cronograma de execução e (viii) instrumentos para viabilização das atividades propostas, abrangendo desde os recursos do fomento, projeto de crédito e outras fontes de investimento.

O planejamento produtivo deve ser realizado em conjunto com os integrantes da unidade familiar, podendo compreender um conjunto de métodos e instrumentos participativos, tais como matrizes de planejamento, visão de futuro, priorização de problemas, entre outros, considerando o protagonismo da juventude rural e a valorização das atividades produtivas das mulheres, de modo a reduzir desigualdades de geração e de gênero.

É importante destacar que a atividade de elaboração do projeto produtivo é requisito para o repasse da parcela 1 dos recursos do Programa de Fomento às Atividades Produtivas Rurais, caso exista a previsão de inclusão da família nesse Programa. O prazo entre o planejamento do projeto e a disponibilização dos recursos do Fomento para as famílias é variável e depende da atuação (i) da entidade executora, no trabalho de campo e na inserção documental em sistemas eletrônicos, (ii) do responsável pela fiscalização e (iii) do MDS e da Caixa Econômica Federal, operador financeiro do programa, os quais realizam processamento e validação de dados do SIG Cisternas com o CadÚnico para finalmente proceder à transferência dos recursos.

A partir da análise da situação de cada comunidade atendida bem como da concordância das famílias beneficiadas, o projeto produtivo poderá ser estruturado de forma coletiva, sendo atribuição da entidade executora o planejamento e condução das atividades que viabilizem tal arranjo.

4.3. Atividades Individuais e coletivas

Serão executadas 04 (quatro) atividades individuais de assistência técnica, com duração de pelo menos 02 (duas) horas cada e mais 03 (três) atividades coletivas de assistência técnica, com duração de pelo menos 08 horas cada, realizadas para acompanhamento do projeto de estruturação da unidade produtiva familiar e de seus componentes coletivos (onde houver), para fornecimento de orientações técnicas e atualização dos dados de diagnóstico.

O objetivo das atividades coletivas é organizar a produção individual das famílias por afinidade de atividade produtiva, por exemplo reunir esforços de todas as famílias que produzem em um mesmo território para desenvolver atividades coletivas que otimizem o processo produtivo, escoamento e/ou comercialização da produção.

As atividades deverão apoiar os beneficiários com informações sobre sistema simplificado de manejo da água para a produção de alimentos e manejo adequado da água da tecnologia, podendo abranger os seguintes conteúdos programáticos:

I. Aspectos de inclusão produtiva:

- a. agroecologia, transição agroecológica, sistemas agroflorestais, produção orgânica e extrativismo;
- b. planejamento da produção integrada: horta/pomar/quintal/roçado/pequenos animais/apicultura/fruticultura, considerando o volume de água disponível;
- c. uso das tabelas de consumo de água pelas diferentes atividades;
- d. tecnologias sociais de produção – canteiros econômicos, canteiros elevados, cobertura seca, sombreamento;
- e. sementes tradicionais e florestais;
- f. prática de irrigação simplificada;
- g. conservação e uso do solo;
- h. adubos orgânicos e compostagem;
- i. defensivos naturais;
- j. manejo de pequenos animais;
- k. produção e estocagem de alimentos para animais; e
- l. Produção de óleos comestíveis e vegetais;
- m. Práticas sustentáveis de extrativismo;
- n. Iniciativas e práticas para redução do desmatamento/degradação ambiental e recuperação da floresta;
- o. Produção e comercialização de bens de valor agregado (biscoitos, conservas, geléias, óleos, etc.);
- p. Uso, cultivo e produção de plantas medicinais;
- q. Processamento de pescado;
- r. outras orientações adequadas ao projeto produtivo escolhido pela unidade familiar.

II. Aspectos de inclusão social:

- a. promoção do acesso a políticas públicas (PAA, PNAE, feiras locais, PRONAF, PNHR, sementes, etc.);
- b. organização coletiva, abrangendo a gestão dos grupos produtivos nas diferentes formas de organizações solidárias e autogestionárias (associações e cooperativas), com procedimentos para que os grupos alterem ou aprimorem sua forma de organização social, construção de instrumentos de formalização (se for de interesse dos grupos) e organização dos agricultores para produção e comercialização;
- c. promoção da segurança alimentar e nutricional; e
- d. emissão de documentos de identificação, educação financeira e acesso a instrumentos de crédito.

5. APOIO OPERACIONAL PARA A IMPLANTAÇÃO DA TECNOLOGIA SOCIAL

Para a implantação da tecnologia em âmbito local ou regional é fundamental a formação de uma estrutura composta por uma equipe técnica específica, de meios logísticos adequados ao contexto de realização do projeto e de uma estrutura administrativa que seja capaz de acompanhar todas as etapas para implantação da tecnologia social, ou seja, a mobilização social, as capacitações e o processo construtivo, além de gestão dos processos de aquisições e prestação de contas. Tal estrutura, e os custos inerentes a ela, compõem os custos de apoio operacional associados às atividades de implantação da tecnologia.

A implantação da tecnologia social será executada de forma descentralizada por associações locais/regionais. Todo o trabalho operacional e logístico das associações para viabilizar a implantação da tecnologia social compõe o que se definiu como custos de apoio operacional.

A equipe das associações locais/regionais envolvida na etapa de apoio operacional precisa conhecer a metodologia e os processos envolvidos no projeto e conhecer as unidades familiares/famílias beneficiadas. Portanto, é importante que os atores sociais envolvidos nessa etapa participem das etapas de mobilização e capacitação descritas anteriormente.

De uma forma geral, os custos ligados ao apoio operacional estão associados a quadro subitens principais: o custeio da equipe técnica, o custeio das despesas administrativas, custeios dos meios logísticos e o custeio da logística para o monitoramento e o deslocamento das equipes. Todos esses subitens são considerados fundamentais para a implantação das tecnologias.

A equipe técnica é responsável por contratar técnicos de campo, com funções bem definidas e gerenciar a execução das atividades em campo inerentes à execução de implantação dos componentes físicos da tecnologia social. Membros dessa equipe ficarão responsáveis por administrar, gerenciar e avaliar a execução técnica do projeto, garantindo a qualidade e operacionalidade da implantação das estruturas físicas do projeto.

Os custos administrativos envolvem o serviço de atores sociais da associação envolvidos no processo administrativo-financeiro. Estes devem ficar responsáveis pelo acompanhamento e execução do conjunto de atividades de compra e logística de execução do projeto. Cabe a esses atores sociais o controle de cadastramento das famílias, de compras, pagamentos e acompanhamento da logística de entrega dos materiais. Além disso, os atores sociais envolvidos na logística devem auxiliar a logística de organização das assembleias e reuniões/visitas nas famílias beneficiadas. Para isso é necessário que esses atores sociais conheçam os procedimentos administrativos, financeiros, contábeis e a metodologia e processos envolvidos na tecnologia social. Diante disso, é pertinente e fundamental que esses atores sociais participem das etapas de capacitação para compreender o processo como um todo.

Os custos associados ao meio logístico envolvem todo o custo do transporte dos materiais até as famílias beneficiadas com o projeto. Nesse custo também está incluído o custo com deslocamento de membros da entidade executora (equipe técnica) para acompanhar e orientar a logística de entrega de material nas famílias beneficiadas.

O custeio da logística para o monitoramento e o deslocamento da equipe técnica é fundamental para garantir o deslocamento da equipe técnica até as famílias beneficiadas e garantir o acompanhamento e ajustes ao longo da execução do projeto.

5.1. Considerações em relação ao meio rural da Amazônia

O valor unitário de referência para a etapa de apoio operacional está correlacionado e foi elaborado de acordo com as peculiaridades do meio rural Amazônico, que destoa da grande parte do meio rural nas outras regiões Brasileiras.

Em se tratando de meio rural Amazônico deve-se considerar alguns aspectos tais como: a distância dos centros urbanos em relação aos locais de moradia; o espaçamento entre as moradias e a distribuição das moradias no interior da floresta. Por exemplo, o acesso a algumas moradias pode chegar a 40 horas de viagem de barco. Além disso, o acesso às moradias está diretamente relacionado com a sazonalidade climática (estação chuvosa e estação seca). Assim sendo, em algumas moradias só é possível ter acesso pelo rio no período das chuvas, quando as cotas dos corpos hídricos são mais elevadas, mesmo assim cada viagem pode durar duas ou até semanas.

A sazonalidade na região Amazônica determina a dinâmica de acesso e construção de estruturas físicas nas famílias beneficiadas. Assim na estação chuvosa, regionalmente chamada de inverno, chove muito os corpos hídricos estão com as maiores cotas, o que facilita ao acesso às moradias e a logística de transporte de materiais. Na estação seca, chove pouco e os corpos hídricos estão com suas cotas mais baixas. Isto implica na impossibilidade de acesso a algumas famílias pelos corpos hídricos, o que inviabiliza o transporte de material. Por outro lado, na estação seca é logisticamente mais fácil executar a construção dos componentes físicos da tecnologia social.

Dessa forma, a execução de todas as etapas envolvidas na implantação da tecnologia social na região Amazônica deve considerar o ritmo e custos diferenciados dessa região quando se compara a implantação da mesma tecnologia social e outras regiões rurais brasileiras.

6. FINALIZAÇÃO E PRESTAÇÃO DE CONTAS

Após montados e instalados os componentes físicos da tecnologia social, os técnicos de campo das entidades executoras deverão consolidar as informações da família beneficiada em **Termo de Recebimento**, no qual deverá constar o nome e CPF do beneficiário, a numeração da tecnologia social e suas coordenadas geográficas, a data de início e de fim da construção, o nome e assinatura do responsável pela

coleta das informações, além de declaração assinada pelo beneficiário de que participou dos processos metodológicos de mobilização e seleção e capacitação e que recebeu a tecnologia social com seus componentes em perfeitas condições de uso.

Além disso, os técnicos de campo deverão realizar registros fotográficos que permitam a visualização do beneficiário junto à tecnologia, em tomada que apresente a placa de identificação com o número da tecnologia social, a Instalação Sanitária Domiciliar, o componente para captação de água de chuva, a unidade de reservação de água de 1.000 litros e o sistema complementar de abastecimento de água, anexando-os ao Termo de Recebimento.

Como anexo ao Termo de Recebimento também deverá ser anexado o Termo de Adesão ao Programa de Fomento às Atividades Produtivas Rurais, contendo a descrição da(s) atividade(s) produtiva(s) a serem implementada (s), data e assinatura de técnico e beneficiário. Também será exigido o preenchimento eletrônico dos formulários de diagnóstico e projeto, em sistema a ser definido pelo MDS. Finalizados esses procedimentos, o Termo de Recebimento e o Termo de Adesão deverão ser inseridos no SIG Cisternas, para fins de prestação de contas física junto contratante e ao MDS.

Por sua vez, cada uma das atividades individuais e coletivas que compõem o serviço de assistência técnica exigirá preenchimento de ateste, conforme modelo a ser fornecido pelo MDS, o qual conterá data e assinatura de integrante da unidade familiar beneficiária. O ateste de cada uma das atividades executadas será inserido no SIG Cisternas para fins de prestação de contas.

Ao final da execução do contrato a entidade executora deverá apresentar relatório com registro das visitas de campo realizadas após a entrega das tecnologias aos beneficiários, atestando o seu adequado funcionamento. Esse relatório deverá compor a última Nota Fiscal e deverá ser requisito para a conclusão do serviço contratado.

7. RESUMO DAS ATIVIDADES E DOS CUSTOS QUE COMPÕEM A TECNOLOGIA SOCIAL

Atividades	Meta	Atividades	Custos Financiados	Forma de Comprovação
1. Mobilização, seleção e cadastro das famílias				
1.1. Encontro de mobilização territorial/regional (assembleias)	1 encontro para cada meta de até 100 famílias	1 dia, com até 100 participantes	Alimentação, transporte/deslocamento e material de consumo dos participantes	Lista de presença
1.2. Reunião/visita às famílias	Todos os beneficiários	Reunião no domicílio da família	Alimentação e transporte/deslocamento do técnico de campo	Cadastro no SIG Cisternas
2. Capacitações				
2.1. Gestão da Água, Saúde Ambiental e Gestão Comunitária do Sistema	Todos os beneficiários	3 dias, com até 30 participantes	Alimentação, transporte/deslocamento, material didático e pagamento do instrutor	Lista de presença, Acordo/Estatuto de Gestão Comunitária do Sistema e cadastro no SIG Cisternas
2.2. Gestão da Água para Produção de Alimentos	Todos os beneficiários	2 dias, com até 30 participantes	Alimentação, transporte/deslocamento, material didático e pagamento do instrutor	Lista de presença e cadastro no SIG Cisternas
2.3. Técnica para a construção das tecnologias	1 capacitação para cada 100 famílias	Até 5 dias, com até 10 participantes	Alimentação, transporte/deslocamento e material didático dos participantes, além de hospedagem e pagamento do instrutor	Lista de presença e cadastro no SIG Cisternas
3. Implementação da tecnologia				
3.1. Sistema Pluvial Multiuso Comunitário	Todos os beneficiários	Processo construtivo com módulo familiar e módulo comunitário	Módulo familiar, que inclui componente para captação de água de chuva do telhado, dispositivo de tratamento, um reservatório individual elevado com capacidade de 1.000 litros, um filtro de barro de 8 litros com vela, uma instalação sanitária domiciliar e a instalação de 4 pontos de uso, inclusive vaso sanitário; Módulo complementar, que inclui captação de água de fonte complementar, unidade de tratamento, reservatório de 5 mil litros comunitário e rede de distribuição de água aos módulos familiares.	Termo de Recebimento com fotos, assinado pelo beneficiário e inserido no SIG Cisternas
4. Serviço de acompanhamento familiar para a inclusão social e produtiva				

4.1. Diagnóstico familiar individual	Todos os beneficiários	1 diagnóstico por unidade familiar	Alimentação, transporte/deslocamento e pagamento de instrutor/técnico de campo	Termo de Adesão ao Programa de Fomento às Atividades Produtivas Rurais e Ateste (s) de realização de cada atividade, assinados pelos beneficiários e inseridos no SIG Cisternas
4.2. Elaboração de projeto produtivo	Todos os beneficiários	1 projeto produtivo para cada unidade familiar	Alimentação, transporte/deslocamento e pagamento de instrutor/técnico de campo	
4.3. Atividades de acompanhamento familiar	Todos os beneficiários	4 (quatro) atividades, de até 4 horas cada	Alimentação, transporte/deslocamento e pagamento de instrutor/técnico de campo	
4.4. Atividades de acompanhamento coletivo	Todos os beneficiários	3 atividades para cada grupo de 25 pessoas, de até 8 horas	Alimentação, transporte/deslocamento e pagamento de instrutor/técnico de campo	

APÊNDICE I - PROCESSO CONSTRUTIVO DA ISD EM MADEIRA

A primeira etapa da construção da ISD em madeira é o serviço de preparo das madeiras (pilares, tábuas e pranchas). Esse serviço é realizado por meio de um serrador e um ajudante, que preparam a madeira e a transportam para as proximidades da unidade domiciliar a ser beneficiada. Após o término dessa etapa, inicia-se a construção da ISD. Para esse processo é preciso cavar buracos no solo para embutir os pilares que dão suporte a ISD.

Após essa etapa, inicia-se o processo de carpintaria de montagem da ISD com as tábuas e assoalhos de madeira. A porta da ISD também é construída com madeira. A cobertura da ISD é construída com ripas de madeira, a cobertura é de telhas de alumínio e a porta de madeira. Em seguida, a ISD é revestida por dentro com resina na parte molhada (piso e parede até acima do chuveiro), sendo posteriormente instalada a parte hidráulica. A água cinza proveniente da pia no interior do domicílio, do chuveiro e da pia da ISD são coletadas por tubulação única e seu destino é a infiltração no solo.

A base para se estimar a altura de construção da ISD em relação ao solo é o nível de alagação mais alto observado na área da família beneficiada.

A fossa da ISD em madeira deve ser construída considerando as mesmas especificações descritas no presente texto, ou seja, deve ser revestida por placas de concreto ou material equivalente.

Figura 1: Instalação Sanitária Domiciliar de madeira adequada para ambiente de terra firme

