



MODELO DA TECNOLOGIA SOCIAL DE ACESSO À ÁGUA Nº 08

SISTEMA DE ACESSO À ÁGUA PLUVIAL MULTIUSO AUTÔNOMO



Sumário

1. OBJETIVO.....	3
2. ETAPAS.....	3
3. DETALHAMENTO DA TECNOLOGIA SOCIAL.....	3
3.1. Mobilização e seleção das famílias	3
3.2. Capacitações.....	5
3.3. Implantação dos componentes físicos	7
4. APOIO OPERACIONAL PARA A IMPLANTAÇÃO DA TECNOLOGIA SOCIAL .	19
4.1. Considerações em relação ao meio rural Amazônico.....	19
5. FINALIZAÇÃO E PRESTAÇÃO DE CONTAS	20
6. RESUMO DAS ATIVIDADES QUE COMPÕEM A TECNOLOGIA SOCIAL.....	21
ANEXO I - PLANTAS BAIXAS DOS COMPONENTES FÍSICOS DA TECNOLOGIA SOCIAL	22



1. OBJETIVO

O objetivo geral dessa tecnologia social é proporcionar a cada unidade familiar um sistema domiciliar de captação e reserva de água de chuva, de forma a proporcionar um nível de acesso à água para o consumo humano em quantidade, qualidade e acessibilidade (50 L/pessoa.dia na estação chuvosa e 20 L/pessoa.dia na estação seca) durante todo o ano e que garanta um alto grau de benefício à saúde, bem estar e privacidade para famílias beneficiadas. O sistema autônomo é constituído por um componente para captação de água de chuva do telhado, dispositivo de tratamento, um reservatório individual elevado (1000 litros), um reservatório complementar (5000 litros) e a instalação de 4 pontos de uso, inclusive sanitário.

Como resultado, espera-se que as famílias beneficiadas possam obter uma melhoria na sua qualidade de vida, por meio da garantia do um direito humano de acesso água que contribua para a melhoria do bem estar, da saúde e da segurança alimentar e nutricional dessas famílias.

2. ETAPAS

A implantação de implementação da tecnologia social segue basicamente três etapas:

- I. Mobilização, seleção e cadastramento das famílias;
- II. Capacitação de beneficiários sobre o uso adequado da tecnologia e sobre a gestão da água armazenada e de pessoas responsáveis pela construção;
- III. Construção dos componentes físicos associados à tecnologia.

3. DETALHAMENTO DA TECNOLOGIA SOCIAL

3.1. Mobilização e seleção das famílias

A etapa de mobilização diz respeito ao processo de escolha das unidades familiares e mobilização das famílias que serão contempladas com a implantação da tecnologia social ligadas ao acesso água. O processo é organizado pela entidade executora e conta com o apoio de instituições que representam as famílias beneficiadas, além das lideranças comunitárias.

3.1.1. Assembleias

A realização de uma assembleia local/regional é parte do processo de mobilização social, que consiste na promoção do envolvimento de pessoas ao longo do



processo por meio do fornecimento de informações e constituição de espaços de participação e diálogo.

O objetivo da assembleia é a apresentação de informações relacionadas ao projeto de implantação da tecnologia social e dos condicionantes para participar do processo. Nessas assembleias devem estar presentes membros de instituições representativas em âmbito local, atores sociais envolvidos no projeto (equipe técnica), lideranças comunitárias e possíveis beneficiados com o projeto.

A partir das discussões realizadas em assembleias serão identificadas as famílias potencialmente beneficiadas com o projeto considerando os critérios de implantação e participação, metodologia de trabalho e funcionamento do projeto, e critérios de seleção das famílias.

O público alvo potencial são as famílias com renda de até meio salário mínimo per capita residentes na zona rural do município e sem acesso à água potável; deverão ser utilizados os seguintes critérios de priorização para atendimento, nessa ordem: famílias em situação de extrema pobreza, famílias com perfil Bolsa Família, famílias chefiadas por mulheres, famílias com maior número de crianças de 0 a 6 anos, famílias com maior número de crianças em idade escolar; famílias com pessoas portadoras de necessidades especiais; famílias chefiadas por idosos (neste caso admite-se renda bruta familiar de até três salários mínimos).

A assembleia deve apresentar ao final uma lista de possíveis unidades familiares e famílias beneficiadas. Esse público alvo fará parte das próximas ações da etapa de mobilização social.

3.1.2. Reuniões/Visitas às famílias beneficiadas

Após a assembleia, deverão ser realizadas reuniões/visitas com as famílias a serem beneficiadas. Nessas reuniões/visitas as famílias serão apresentadas ao projeto, incluindo a descrição dos componentes físicos da tecnologia e das condicionantes de participação ao longo de cada etapa de execução do projeto.

O número de reunião/visitas varia de acordo com as famílias beneficiadas e o seu formato varia em função da forma de agrupamento dessas famílias no território. A estrutura de execução dessas reuniões/visitas deve garantir a participação de todas as famílias potencialmente beneficiadas.

Algumas questões devem ser necessariamente discutidas nessas reuniões:

- I. Descrição do projeto: entidade executora apresenta o projeto aos beneficiados.



- II. Apresentação da forma de participação da unidade familiar ao longo de cada uma das etapas de execução do projeto.
- III. Os técnicos de campo da entidade executora realizaram em campo o levantamento das características topográficas das unidades familiares e condições das moradias (tipo de telhado, altura do pé direito da casa, georreferenciamento dos beneficiados etc.). Essas informações serão utilizadas para ajustar os componentes físicos da tecnologia social proposta. Além disso, serão validadas informações sobre as famílias.

Custos Financiados

A composição do custo unitário de mobilização foi estimada para 100 famílias e está vinculada a uma assembleia e reuniões e vistas nas famílias potencialmente beneficiadas com o projeto

A realização da assembleia inclui o custeio de refeições para os participantes ao longo de 2 dias e as despesas com deslocamento (ida e volta) dos participantes para o local do evento. O tempo de deslocamento varia de acordo com a região, entre 3 horas a 78 horas.

A segunda atividade da etapa de mobilização, definida como a realização de reuniões/visita com as famílias beneficiadas, se caracteriza por uma reunião de um dia em cada família beneficiada. Para esta atividade estão previstas despesas com alimentação, deslocamento e material de consumo. O deslocamento refere-se ao deslocamento dos representantes das entidades executoras até as famílias beneficiadas.

3.2. Capacitações

A proposta da etapa de capacitação é contemplar oficinas de capacitação dentro de duas temáticas:

- I. Técnica para a construção e manutenção dos componentes físicos da tecnologia;
- II. Gestão da Água e Saúde Ambiental

3.2.1. Técnica para a construção e manutenção dos componentes físicos da tecnologia

A capacitação técnica para a construção das estruturas físicas da tecnologia social será realizada com 10 pessoas, sendo no mínimo um membro de cada unidade



familiar/família beneficiada. Ao longo da capacitação os participantes serão orientados em relação às técnicas utilizadas no processo construtivo dos diversos componentes físicos que compõem a tecnologia social.

A capacitação é teórica e prática envolvendo a construção demonstrativa das estruturas físicas. Esse processo é coordenado por um instrutor experiente, que explica e demonstra todo o processo construtivo.

O objetivo desta capacitação é que sejam compreendidas as etapas do processo construtivo de forma a que seja executada a construção dos componentes físicos nas unidades familiares beneficiadas com o projeto. Esse processo é importante para que os beneficiados realizem a autogestão das tecnologias implantada de forma autossustentável. Para isso, é necessário que a capacitação aborde as seguintes temáticas:

- a. Diagnóstico nas unidades familiares: levantamento topográfico, caracterização dos domicílios, elaboração de um croqui da unidade familiar com a parte “urbanizada” e componentes ambientais (fontes de água etc.);
- b. Definição do local adequado para o sistema complementar de abastecimento de água.
- c. Beneficiamento e construção dos componentes (madeira ou placas pré-moldadas) para a implantação da instalação sanitária domiciliar.
- d. Construção e implantação dos componentes para captação da água da chuva;
- e. Construção e implantação do sistema de abastecimento de água complementar;
- f. Implantação das melhorias sanitárias domiciliares e seus componentes.
- g. Operação e manutenção de todos os componentes dos sistemas.
- h. Instalação, operação e manutenção do sistema de bombeamento de água.

Essa capacitação tem duração média de 40 horas (8 horas distribuídas em cinco dias).

3.2.2. Gestão da Água e Saúde Ambiental

Nessa capacitação estão envolvidos os beneficiários e é parte essencial para a sustentabilidade do projeto.

Os principais temas abordados nessa capacitação são:



-
- a. Cuidado e tratamento com a água reservada para consumo humano dentro do contexto das unidades familiares;
 - b. Manuseio e tratamento da água utilizada para consumo humano;
 - c. Monitoramento da qualidade da água disponibilizada para a população;
 - d. Levantamento de doenças relacionadas ao saneamento;
 - e. Relação entre saneamento, ambiente e saúde (doenças e como evita-las);
 - f. Saneamento, ambiente, higiene e saúde.

As oficinas serão realizadas para um representante de cada unidade familiar, atores sociais da entidade executora e Agentes Comunitários de Saúde e terá duração de 16 horas (8 horas em 2 dias). Essas oficinas serão realizadas ao longo da execução da implantação dos componentes físicos da tecnologia social.

Custos Financiados

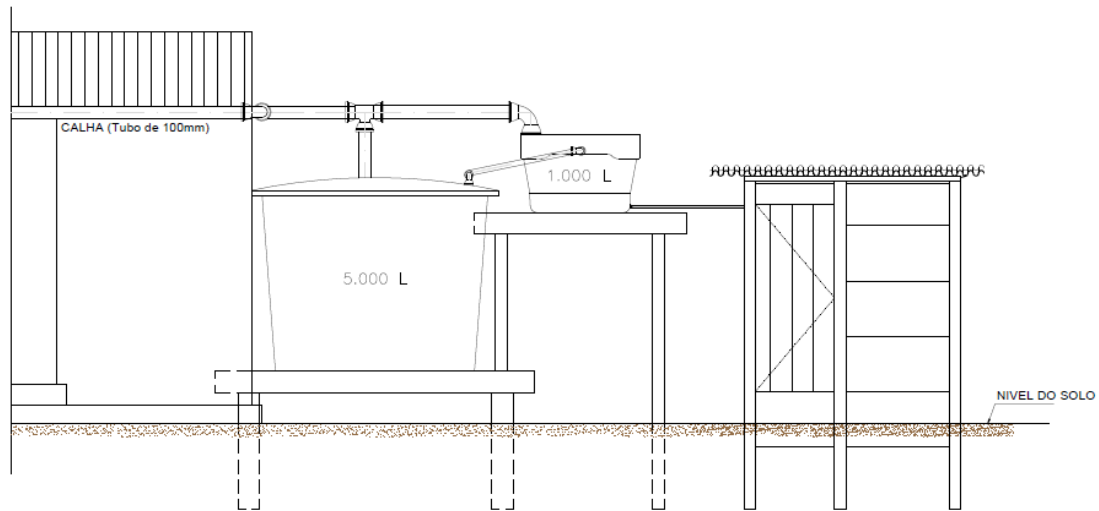
Para a realização de capacitações serão custeadas despesas associadas a alimentação (lanche, almoço, janta) durante os dias de capacitação, deslocamento dos participantes, hospedagem e material utilizados nas oficinas e o pagamento do instrutor responsável por ministrar as oficinas.

A título de comprovação da realização das oficinas de capacitação, deverá ser gerada, para cada dia de oficina, lista de presença com a assinatura ou digital dos participantes, contendo o nome do instrutor, o local de realização, o nome completo do participante, o CPF do participante e a identificação da comunidade do beneficiário, devendo a capacitação também ser registrada no SIG Cisternas.

3.3. Implantação dos componentes físicos

A construção da cisterna no domicílio do beneficiário deverá ser iniciada apenas após a confirmação da participação do mesmo ou de pessoa que venha a representa-lo na capacitação em gestão da água para o consumo humano.

O processo construtivo da tecnologia social envolve todos os procedimentos necessários para a construção dos componentes associados à tecnologia social de acesso à água, tais como: componente para captação da água de chuva domiciliar, sistema de abastecimento de água complementar e instalação sanitária domiciliar.



Componente para captação de água de chuva

O componente para captação da água de chuva (posicionamento das calhas de coleta de água de chuva) é construído ao longo das duas águas do telhado, viabilizado o uso da área total do telhado para a captação da água de chuva (Anexo I-5).

As calhas de coleta da água de chuva são construídas com tubos de 100 mm. Esses devem ser cortados ao meio e encaixados nas duas águas do telhado. As braçadeiras de ferro são anexadas à parede e dão suporte aos tubos de 100 mm cortados. O posicionamento das braçadeiras se dá a cada 50 cm de tubo. Uma vez instalado o componente para captação de água de chuva, ajusta-se a instalação do componente de descarte da primeira água, que fica localizada nas proximidades da caixa d'água de 1000 litros.

O tratamento mínimo pelo qual a água deve passar é o descarte da água de primeira chuva, normalmente contaminada por fezes de animais, como pássaros, ratos e gatos, poeira, fuligem, etc.

O componente de descarte da primeira água chuva é composto por uma tubulação vertical de 100 mm e um registro na base.

Como etapa subsequente ao tratamento simplificado de descarte da primeira água, recomenda-se o uso de um filtro para separação de material particulado finos.

Assim, a água armazenada na caixa de 1000 litros é filtrada por um filtro de geossintético, para remoção de sólidos suspensos finos. Esse filtro está localizado na saída da caixa de 1000 litros. Esse filtro é roscável na saída da caixa e é facilmente removido para limpeza.



Os geossintéticos não tecidos são mantas fabricadas pela deposição aleatória de fibras poliméricas (monofilamentos contínuos ou cortados), principalmente poliéster e polipropileno.

As principais vantagens proporcionadas pelos geossintéticos como elemento filtrante, em relação a outros meios convencionais, como a areia:

- menor espessura do filtro;
- características controladas e regulares por se tratar de um produto industrial;
- facilidade de instalação e manutenção; e
- baixo custo.

Essas características foram utilizadas para a escolha do uso desse produto como meio filtrante da água de chuva. Desenho da planta baixa em anexo.

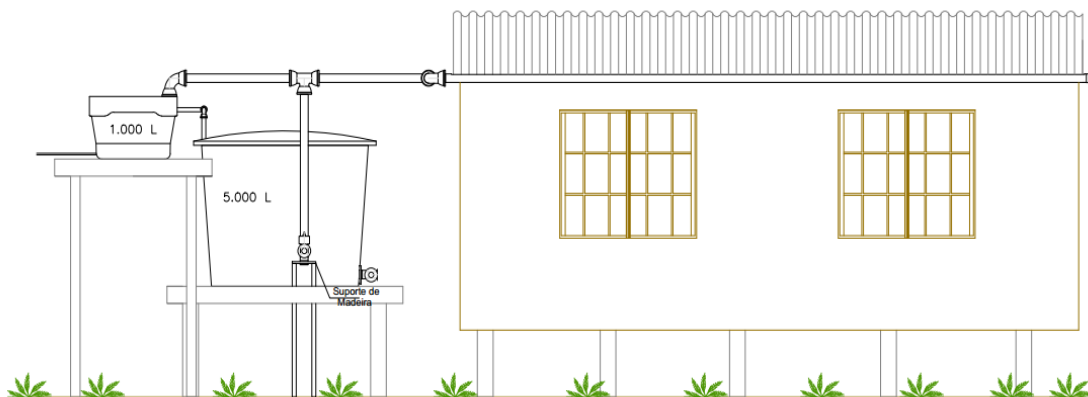


Tabela 7: Descrição dos itens que compõem o componente de captação da água de chuva.

Código SINAPI	Descrição do Item	Unid.	Quant.
Instalações Hidrosanitárias			
9836	Tubo Pvc Serie Normal - Esgoto Predial Dn 100mm - Nbr 5688	m	22,00
1970	Curva Pvc Longa 90g P/ Esg Predial Dn 50mm	unid	3,00
20179	Te Pvc Serie R P/ Esg Predial 100 X 100mm	unid	2,00
20088	Cap Pvc Serie R P/ Esg Predial Dn 100 Mm	unid	3,00
83	Adaptador Pvc Soldável Flanges Livres P/ Caixa D' Agua 75mm X 2 1/2'	unid	1,00
11033	Suporte Para Calha De 150 Mm Em Fg	unid	8,00
Serviços Diversos			
12868	Marceneiro	H	16,00
242	Ajudante Especializado (Marceneiro)	H	16,00



Esse conjunto de estruturas físicas devem ser construído dentro de um mesmo período. Assim, a implantação desse conjunto de componentes físicos já garante o acesso à água ao longo da maior parte do ano para as famílias beneficiadas.

Para a parte do ano (época de verão) quando as taxas de precipitação na região amazônica são reduzidas o sistema de abastecimento de água complementar deverá ser acionado.

Sistema de abastecimento de água domiciliar complementar

A tecnologia de acesso à água para a Amazônia supõe um sistema de abastecimento de água que viabilize o acesso à água em quantidade, qualidade e acessibilidade ao longo de todo o ano. Para tanto é necessário um sistema de abastecimento complementar ao sistema de captação de água de chuva acoplado a instalação sanitária domiciliar para garantir o acesso à água ao longo dos meses de escassez de água da chuva.

Para isso é necessária a instalação de um sistema de abastecimento de água complementar que no caso de unidades domiciliares isoladas é composto por um sistema de reservação que amplia a capacidade de armazenamento da água de chuva. O volume da água da chuva captada no telhado do domicílio que exceder a capacidade de reservação da caixa d'água de 1.000 litros será direcionado para um reservatório de acumulação de água de chuva com capacidade de 5.000 litros.

A água acumulada no reservatório de 5000 litros será utilizada por meio de um registro de fecho rápido localizado na base da caixa água de 5.000 litros.



Tabela 8: Descrição dos itens que compõem o sistema de reservação individual complementar

Código SINAPI	Descrição do Item	Unid.	Quant.
	Tábuas e Pilares		
10565	Madeira lei 3a qualidade serrada aparelhada pilares	m ³	0,20
20200	Madeira peroba serrada 1a qualidade nao aparelhada	m ³	0,15
	Instalações hidrosanitárias		
37105	Caixa d'agua fibra de vidro para 5000 litros, com tampa	und	1,00
9836	tubo pvc serie normal - esgoto predial dn 100mm - nbr 5688	m	6,00
1970	Curva pvc longa 90g p/ esg predial dn 50mm	unid	1,00
20179	Te pvc serie r p/ esg predial 100 x 100mm	unid	1,00
88	Adaptador pvc soldavel longo c/ flange livre p/ caixa d' agua 32mm x 1	unid	1,00
	subtotal		
	Serviços diversos		
12868	Marceneiro	H	16,00
242	Ajudante especializado (marceneiro)	H	16,00

Instalação Sanitária Domiciliar

A instalação sanitária domiciliar (ISD) consiste em uma estrutura física composta por um cômodo anexo ao domicílio que contém uma pia, um vaso sanitário, um chuveiro, uma pia de cozinha e uma fossa.

A instalação sanitária domiciliar deve ser instalada próxima ao domicílio por dois fatores: 1) para garantir o aproveitamento da água de chuva e o transporte da água por gravidade e 2) para que alguns benefícios relacionados ao acesso à água dentro dessa proposta de tecnologia social sejam alcançados, como por exemplo, conforto, alta acessibilidade à água e privacidade.

O material utilizado para a construção da estrutura física da ISD é variável e a escolha do material depende fundamentalmente da logística de transporte do material até a família beneficiada. Assim, para a região amazônica sugere-se dois tipos de materiais para a construção desse componente físico (madeira ou placa de concreto pré-moldada). Essa possibilidade de ajuste do material construtivo é relevante, pois nos casos de isolamentos das famílias beneficiadas, quando, por exemplo, o acesso se dá por 4 horas de caminhada, quanto menos material for transportado da sede municipal até as famílias beneficiadas maior a facilidade de execução do projeto para beneficiar essas famílias.



O valor unitário de referencia da ISD é equivalente independentemente do tipo de material utilizado para a construção da ISD. Portanto, a lista da descrição dos itens utilizados no processo construtivo será em função da escolha do material utilizado na construção ISD.

Processo construtivo da ISD - Madeira

A primeira etapa da sua construção da ISD construída em madeira é o serviços de preparo das madeiras das (pilares, tábuas e pranchas). Esse preparo é realizado por meio de um serrador e um ajudante que preparam a madeira e a transportam para as proximidades da família beneficiada. Após terminada essa etapa inicia-se a construção da ISD. Para esse processo é preciso cavar buracos no solo para embutir os pilares que dão suporte a ISD.

Após essa etapa inicia-se o processo de carpintaria de montagem da ISD com as tábuas e assoalhos de madeira. A porta da ISD também é construída com madeira. A cobertura da ISD é construída com ripas de madeira e a cobertura é de telhas de alumínio a porta de madeira. Após terminada essa etapa, a ISD é revestida por dentro com resina na parte molhada (piso e parede até acima do chuveiro). Após essa etapa a parte hidráulica é instalada. A água cinza proveniente da pia dentro do domicílio, do chuveiro e da pia da ISD são coletadas por tubulação única e seu destino é a infiltração no solo.

A base para se estimar a altura de construção da ISD em relação ao solo é o nível de alagação mais alto observado na área da família beneficiada. Existe pequenas variações em função da ISD ser implantada em unidades familiares localizadas em ambiente de várzea que ficam alagadas ao longo de alguns meses por ano e em unidades familiares localizadas em ambiente de terra firme, que não sofre processo de alagamento ao longo do ano. Ver planta baixa em anexo (ANEXO I- 3 e 4).



Tabela 4: Descrição dos itens que compõem a estrutura de construção da ISD- Madeira

Código SINAPI	Descrição do Item	Unid.	Quant.
	Tábuas e Pilares		
10565	Madeira Lei 3a Qualidade Serrada Aparelhada Pilares	m ³	0,50
20201	Madeira Pinus Serrada 1a Qualidade Não Aparelhada Tábuas	m ³	1,30
	Placas em concreto e Pilares (fossa)		
74004	Concreto Grout, Preparado No Local, Lançado e Adensado	m ³	0,25
7154	Tela Aço Soldada Nervurada Ca-60, Q-138, (2,20 Kg/M2), Diâmetro Do Fio=4,2mm, Largura=2,45 X 120 Kg 5,62	kg	25,00
	Equipamentos hidráulicos		
34636	Caixa D'agua Em Polietileno 1000 Litros, Com Tampa	unid	1,00
6033	Registro Pvc Esfera Cab Quad C/Rosca Ref 3/4"	unid	1,00
9868	Tubo Pvc Soldável Eb-892 P/Agua Fria Predial Dn 25mm	m	18,00
10426	Lavatório Louca Branca C/ Coluna Medindo 45 X 55cm Ou Equiv - Padrão Médio	unid	1,00
10422	Vaso Sanitário Sifonado C/Caixa Acoplada Louca Branca - Padrão Médio	unid	1,00
9836	Tubo Pvc Serie Normal - Esgoto Predial Dn 100mm - Nbr 5688	m	12,00
9838	Tubo Pvc Serie Normal - Esgoto Predial Dn 50mm - Nbr 5688	m	6,00
7091	Te Sanitario Pvc P/ Esg Predial Dn 100 X 100mm	unid	6,00
7097	Te Sanitario Pvc P/ Esg Predial Dn 50 X 50mm	unid	3,00
20151	Joelho Pvc Serie R P/ Esg Predial 45g Dn 100mm	unid	6,00
20149	Joelho Pvc Serie R P/ Esg Predial 45g Dn 50mm	unid	3,00
7324	Resina Base Epoxi	litro	4,00
	Pavimentação e rodapé		
4801	Piso Borracha 500 X 500 X 3,5 Mm Canelado P/ Cola G.25 Plurigoma Preto	m ²	4,00
	Cobertura e estruturas auxiliares		
4493	Peca De Madeira 2a Qualidade 7,5 X 7,5cm Não Aparelhada	m ²	4,00
7238	Telha Alumínio Ondulada E = 0,5mm	m ²	4,00
20201	Estrutura De Madeira Para A Fossa (Madeira Lei 3a Qualidade Serrada Aparelhada Pilares)	m ²	0,30
	Serviços Diversos		
4785	Pintor Para Tinta Epoxi	H	16,00
4750	Pedreiro	H	8,00
12868	Marceneiro	H	32,00
242	Ajudante Especializado (Marceneiro)	H	32,00

ISD- Placas de concreto- pré moldado

O primeiro passo para a construção da ISD com placas de concreto pré- moldado é a preparação das formas metálicas das placas e pilares. Uma vez construídas essas formas inicia-se o processo de fabricação das placas e dos pilares de concreto pré-moldado. Uma vez prontas, as placas serão transportadas até as famílias beneficiadas onde se inicia o processo de montagem da ISD. Algumas partes da ISD são feitas de



madeira, base do telhado e porta. Portanto, as partes de madeiras também tem que ser beneficiada antes do transporte do material até a família beneficiada. Após a conclusão da construção das placas e pilares, ocorre o transporte desse material até a família beneficiada, onde o ocorre a montagem da ISD pela família beneficiada. Para iniciar o processo de construção da ISD é preciso cavar buracos no solo para embutir os pilares que dão suporte a ISD.

As placas são encaixadas nos pilares e rejuntadas com cimento na união das placas. A porta da ISD é construída com madeira. A cobertura da ISD é construída com ripas de madeira e a cobertura é de telhas de alumínio a porta de madeira.

Após essa etapa a parte hidráulica é instalada. A água cinza proveniente da pia dentro do domicílio, do chuveiro e da pia da ISD são coletadas por tubulação única e seu destino é a infiltração no solo.

A base para se estimar a altura de construção da ISD em relação ao solo é o nível de alagação mais alto observado na área da família beneficiada. Existe pequenas variações em função da ISD ser implantada em unidades familiares localizadas em ambiente de várzea que ficam alagadas ao longo de alguns meses por ano e em unidades familiares localizadas em ambiente de terra firme, que não sofre processo de alagamento ao longo do ano. Ver planta baixa em anexo (ANEXO I- 1 e 2).

Tabela 5: Descrição dos itens que compõem a estrutura de construção da ISD- Placa de concreto pré-Moldada

Código SINAPI	Descrição Do Item	Unid.	Quant.
	Placas em Concreto e Pilares (Fossa)		
1325	Chapa Aço Fina A Frio Preta 20msg E = 0,91 Mm - 7,32kg/M2	Kg	30,00
74004	Concreto Grout, Preparado No Local, Lançado e Adensado	M³	2,00
7154	Tela Aço Soldada Nervurada Ca-60, Q-138, (2,20 Kg/M2), Diâmetro Do Fio=4,2mm, Largura=2,45 X 120 Kg 5,62	Kg	70,00
	Equipamentos Hidráulicos		
34636	Caixa D'agua Em Polietileno 1000 Litros, Com Tampa	Unid	1,00
6033	Registro Pvc Esfera Cab Quad C/Rosca Ref 3/4"	Unid	1,00
9868	Tubo Pvc Soldável Eb-892 P/Agua Fria Predial Dn 25mm	M	18,00
10426	Lavatório Louca Branca C/ Coluna Medindo 45 X 55cm Ou Equiv - Padrão Médio	Unid	1,00
10422	Vaso Sanitário Sifonado C/Caixa Acoplada Louca Branca - Padrão Médio	Unid	1,00
9836	Tubo Pvc Serie Normal - Esgoto Predial Dn 100mm - Nbr 5688	M	12,00
11688	Tanque Aço Inox Chapa 22/304 52x54x30cm	Unid.	1,00
11831	Torneira Plastica 3/4" P/Tanque	Unid.	2,00
9838	Tubo Pvc Serie Normal - Esgoto Predial Dn 50mm - Nbr 5688	M	6,00
7091	Te Sanitário Pvc P/ Esg Predial Dn 100 X 100mm	Unid	6,00
7097	Te Sanitário Pvc P/ Esg Predial Dn 50 X 50mm	Unid	3,00
20151	Joelho Pvc Serie R P/ Esg Predial 45g Dn 100mm	Unid	6,00
20149	Joelho Pvc Serie R P/ Esg Predial 45g Dn 50mm	Unid	3,00



Pavimentação e Rodapé			
74004	Concreto Grout, Preparado No Local, Lançado E Adensado	M ³	0,50
21108	Piso Porcelanato Polido Extra 40 X 40 Cm	M ²	2,50
Cobertura e Estruturas Auxiliares			
4493	Peca de Madeira 2a Qualidade 7,5 X 7,5cm Não Aparelhada	M ²	4,00
7238	Telha alumínio Ondulada E = 0,5mm	M ²	4,00
20201	Estrutura de Madeira Para a Fossa (Madeira Lei 3a Qualidade Serrada Aparelhada Pilares)	M ²	0,30
Serviços Diversos			
4783	Pintor	H	8,00
4750	Pedreiro	H	24,00
6127	Ajudante de Pedreiro	H	24,00
12868	Marceneiro	H	8,00

Fossa

O volume das descargas dos vasos sanitários das ISD compõe o esgoto sanitário que é destinado para uma fossa simplificada implantada em cada domicílio. Assim os efluentes são coletados, tratados ou destinados de modo individual.

O projeto das instalações sanitárias domiciliares foi desenvolvido para a realidade das comunidades de comunidades localizadas na região Amazônica e foi elaborado considerando questões técnicas, ambientais, sociais, culturais e econômicas.

As fossas simplificadas utilizadas no projeto têm por objetivo receber excretas dos vasos sanitários com volume de descarga reduzido, denominado águas negras, e, portanto, não recebem esgoto como nas unidades convencionais onde todo o esgoto produzido na residência (com 95% de volume de água) é destinado à fossa séptica. Com esta separação dos efluentes entre águas negras e águas cinzas, o sistema concebido para essas comunidades tem o funcionamento muito semelhante ao de uma fossa seca, a qual tem sido utilizada como alternativa para disposição de excretas para o meio rural e por isso foi denominada de “fossa simplificada”.

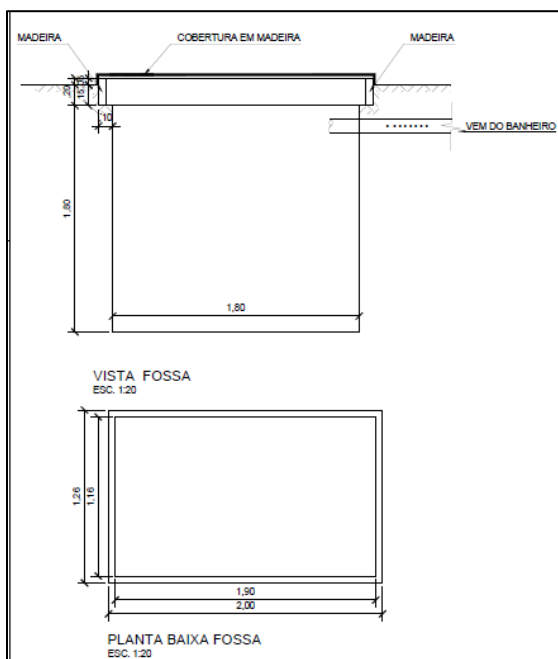
A escolha dessa alternativa tecnológica considerou, além de aspectos ambientais como o tipo de solo, questões socioeconômicas, notadamente a inexistência de serviços de limpa fossa na maioria das áreas rurais dos municípios da região Amazônica. A inexistência desses serviços inviabilizaria a operação e manutenção de propostas de fossas sépticas, quando essas alcançassem sua capacidade suporte, gerando assim, um problema de saúde pública e ambiental para os moradores das comunidades.

Por outro lado a operação e manutenção da proposta de fossa simplificada supõem que uma vez que esta tenha atingido sua capacidade volumétrica (estimada para cerca de 40 anos para uma família com 7 integrantes), ela seja desativada e se inicie a construção de uma nova fossa nas suas proximidades. Esse procedimento pode ser perfeitamente realizado pelos próprios comunitários e o espaçamento entre as casas permite a implantação de nova unidade receptora.

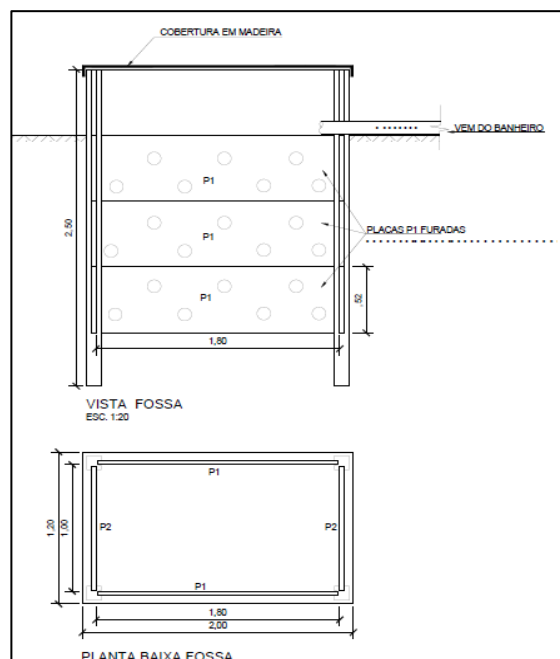
As fossas simplificadas deverão ser construídas com 1,80 m de profundidade e abertura de 1,80 X 1,00 m com distancia horizontal mínima de 15 metros dos poços tubulares profundos e com distancia vertical de 1,5 metros do nível mais alto do lençol freático. A locação da fossa deve considerar a declividade do terreno de forma que a tubulação que sai do vaso sanitário esteja mais alto do que a foto. No caso das ISD construídas em ambiente de várzea a altura da fossa deve estar 50 cm acima da maior alagação observada na área da família beneficiada.

Existem variações da estrutura das fossas implantadas em unidades familiares localizadas em ambiente de várzea que ficam alagadas ao longo de alguns meses por ano e em unidades familiares localizadas em ambiente de terra firme, que não sofre processo de alagamento ao longo do ano. O exemplo dessas variações pode ser visualizado nas figuras abaixo.

Modelo Fossa – Terra Firme



Modelo Fossa – Várzea



Estrutura para suporte do reservatório individual que abastece a ISD

A água para abastecer os componentes hidráulicos da ISD ficará reservada em um reservatório de 1000 litros. Esse reservatório estará posicionado em uma estrutura de madeira anexa ao beiral do domicílio da família beneficiada.

O dimensionamento da altura da estrutura de madeira tem como condicionante a altura da biqueira da caixa d'água. Portanto, quanto mais baixa for a altura da caixa d'água 1000 disponível melhor será o funcionamento do sistema.



Por sua vez, a altura da estrutura de madeira condiciona o posicionamento do chuveiro dentro da instalação sanitária domiciliar, sendo que o desnível entre a base da caixa d'água de 1000 ml e o chuveiro deve ser de no mínimo 20 cm com o ponto de uso na instalação sanitária domiciliar, para que haja pressão de água para o uso da água no chuveiro e nos pontos de usos na instalação sanitária domiciliar e pia de cozinha.

Para a construção do suporte reservatório individual é preciso preparar as madeiras que serão utilizadas para o suporte do reservatório. O suporte é composto por 4 pilares e uma base de 2 x 2 metros.

Após a construção desse suporte a parte hidráulica (caixa e canos) são instalados e interligados com o componente para captação da água de chuva e os componentes hidráulicos da instalação sanitária domiciliar.

Estrutura para suporte do reservatório de 1.000 litros.

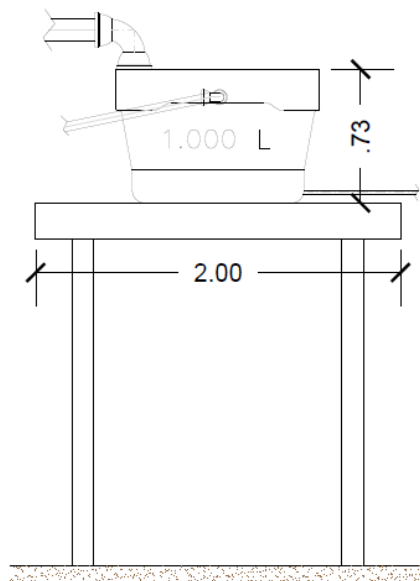


Tabela 6: Descrição dos itens que compõem a estrutura para suporte do reservatório individual (1000 litros).

Código SINAPI	Descrição do Item	Unid.	Quant.
	Serviços de Beneficiamento da Madeira		
	Tábuas e Pilares		
10565	Madeira Lei 3a Qualidade Serrada Aparelhada Pilares	m ³	0,27
20201	Madeira Pinus Serrada 1a Qualidade Não Aparelhada Tábuas	m ³	0,15
	Serviços Diversos		
12868	Marceneiro	H	16,00
242	Ajudante Especializado (marceneiro)	H	16,00



3.3.2. REMUNERAÇÃO DOS ENVOLVIDOS NO PROCESSO CONSTRUTIVO

A remuneração dos envolvidos na construção está incluída no valor de referência da tecnologia e descrito em cada tabela que descreve os componentes físicos da tecnologia social.

4. APOIO OPERACIONAL PARA A IMPLANTAÇÃO DA TECNOLOGIA SOCIAL

Para a implantação da tecnologia em âmbito local ou regional é fundamental a formação de uma estrutura composta por uma equipe técnica específica, de meios logísticos adequados ao contexto de realização do projeto e de uma estrutura administrativa que seja capaz de acompanhar todas as etapas para implantação da tecnologia social, ou seja, a mobilização social, as capacitações e o processo construtivo, além de gestão dos processos de aquisições e prestação de contas. Tal estrutura, e os custos inerentes a ela, compõem os custos de apoio operacional associados às atividades de implantação da tecnologia.

A implantação da tecnologia social será executada de forma descentralizada por associações locais/regionais. Todo o trabalho operacional e logístico das associações para viabilizar a implantação da tecnologia social compõe o que se definiu como custos de apoio operacional.

A equipe das associações locais/regionais envolvida na etapa de apoio operacional precisa conhecer a metodologia e os processos envolvidos no projeto e conhecer as unidades familiares/famílias beneficiadas. Portanto, é importante que os atores sociais envolvidos nessa etapa participem das etapas de mobilização e capacitação descritas anteriormente.

De uma forma geral, os custos ligados ao apoio operacional estão associados a quadro subitens principais: o custeio da equipe técnica, o custeio das despesas administrativas, custeios dos meios logísticos e o custeio da logística para o monitoramento e o deslocamento das equipes. Todos esses subitens são considerados fundamentais para a implantação das tecnologias.



A equipe técnica é responsável por contratar técnicos de campo, com funções bem definidas e gerenciar a execução das atividades em campo inerentes à execução de implantação dos componentes físicos da tecnologia social. Membros dessa equipe ficarão responsáveis por administrar, gerenciar e avaliar a execução técnica do projeto, garantindo a qualidade e operacionalidade da implantação das estruturas físicas do projeto.

Os custos administrativos envolve o serviço de atores sociais da associação envolvidos no processo administrativo-financeiro. Estes devem ficar responsáveis pelo acompanhamento e execução do conjunto de atividades de compra e logística de execução do projeto. Cabe a esses atores sociais o controle de cadastramento das famílias, de compras, pagamentos e acompanhamento da logística de entrega dos materiais. Além disso, os atores sociais envolvidos na logística devem auxiliar a logística de organização das assembleias e reuniões/visitas nas famílias beneficiadas. Para isso é necessário que esses atores sociais conheçam os procedimentos administrativos, financeiros, contábeis e a metodologia e processos envolvidos na tecnologia social. Diante disso, é pertinente e fundamental que esses atores sociais participem das etapas de capacitação para compreender o processo como um todo.

Os custos associados ao meio logístico envolvem todo o custo do transporte dos materiais até as famílias beneficiadas com o projeto. Nesse custo também está incluído o custo com deslocamento de membros da entidade executora (equipe técnica) para acompanhar e orientar a logística de entrega de material nas famílias beneficiadas.

O custeio da logística para o monitoramento e o deslocamento da equipe técnica é fundamental para garantir o deslocamento da equipe técnica até as famílias beneficiadas e garantir o acompanhamento e ajustes ao longo da execução do projeto.

4.1. Considerações em relação ao meio rural Amazônico

O valor unitário de referencia para a etapa de apoio operacional está correlacionado e foi elaborado de acordo com as peculiaridades do meio rural Amazônico, que destoa da grande parte do meio rural nas outras regiões Brasileiras.

Em se tratando de meio rural Amazônico deve-se considerar alguns aspectos tais como: a distância dos centros urbanos em relação aos locais de moradia; o espaçamento entre as moradias e a distribuição das moradias no interior da floresta. Por exemplo, o acesso a algumas moradias pode chegar a 40 horas de viagem de barco. Além disso, o acesso às moradias está diretamente relacionado com a sazonalidade (estação chuvosa e estação seca). Assim sendo em algumas moradias só é possível ter acesso pelo rio no período das chuvas, quando as cotas dos corpos hídricos são mais elevadas, mesmo assim cada viagem pode durar duas ou até semanas.



A Sazonalidade na região Amazônica determina a dinâmica de acesso e construção de estruturas físicas nas famílias beneficiadas. Assim na estação chuvosa, regionalmente chamada de inverno, chove muito os corpos hídricos estão com as maiores cotas, o que facilita ao acesso às moradias e a logística de transporte de materiais. Na estação seca, chove pouco e os corpos hídricos estão com suas cotas mais baixas. Isto implica na impossibilidade de acesso a algumas famílias pelos corpos hídricos, o que inviabiliza o transporte de material. Por outro lado, na estação seca é logisticamente mais fácil executar a construção dos componentes físicos da tecnologia social.

Assim sendo, a execução de todas as etapas envolvidas na implantação da tecnologia social na região Amazônica deve considerar o ritmo e custos diferenciados dessa região quando se compara a implantação da mesma tecnologia social e outras regiões rurais brasileiras. Ao considerar essa peculiaridade se propicia a universalização de acesso à água para populações que na maioria das vezes se encontram a margem de políticas públicas que desconsideram esse contexto.

5. FINALIZAÇÃO E PRESTAÇÃO DE CONTAS

Após construída os componentes físicos da tecnologia social, os técnicos de campo das entidades executoras deverão consolidar as informações da família beneficiada em Termo de Recebimento, no qual deverá constar o nome e CPF do beneficiário, a numeração da tecnologia social e suas coordenadas geográficas, a data de início e de fim da construção, o nome e assinatura do responsável pela coleta das informações, além de declaração assinada pelo beneficiário de que participou dos processos metodológicos de mobilização e seleção e capacitação e que recebeu a tecnologia social com seus componentes em perfeitas condições de uso.

Além disso, os técnicos de campo deverão realizar um registro fotográfico do beneficiário junto à tecnologia, em tomada que apresente a placa de identificação com o número da tecnologia social, a Instalação Sanitária Domiciliar, o componente para captação de água de chuva, a unidade de reservação de água de 1000 litros e o sistema complementar de abastecimento de água, anexando-o ao Termo de Recebimento.

Finalizados esses procedimentos, o Termo de Recebimento deverá ser inserido no SIG Cisternas, para fins de aceite da tecnologia social contratada pelo MDS.



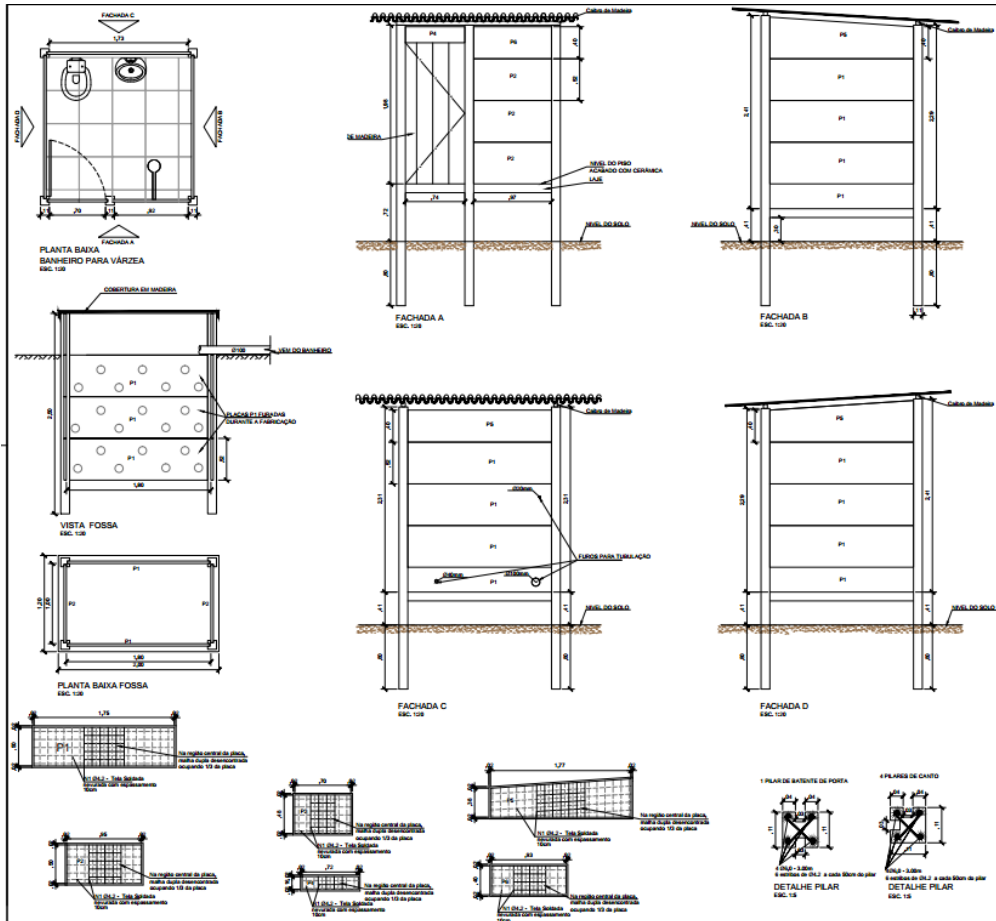
6. RESUMO DAS ATIVIDADES QUE COMPÕEM A TECNOLOGIA SOCIAL

É importante destacar que todas as etapas envolvidas na implantação da tecnologia social (mobilização, capacitação e implantação dos componentes físicos) serão desenvolvidas a partir mobilização e participação da unidade familiar beneficiada buscando que esta se aproprie dos elementos integrantes da tecnologia social ao longo do processo de implantação da mesma.

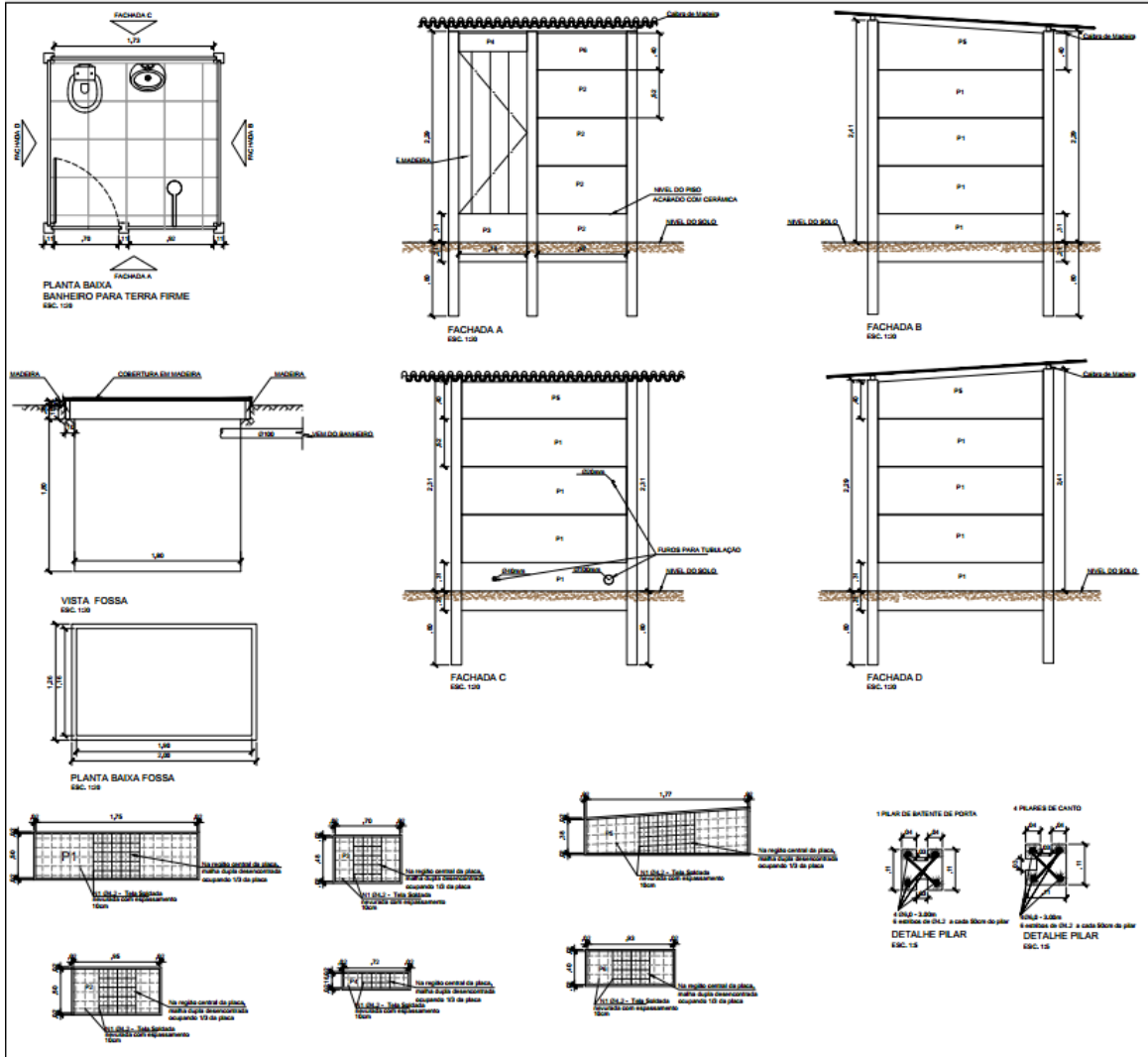
Atividade	Meta quantitativa
1. Mobilização, seleção e Cadastramento de Famílias	
Assembleia de mobilização e definição das famílias beneficiadas	1 Assembleia
Seleção dos beneficiados (unidade familiares)	1 reunião em cada unidade familiar beneficiadas
Cadastramento das famílias	Todos os beneficiados
2. Capacitações	
Técnica	1 para o grupo de beneficiados+ membros da entidade executora
Saúde Ambiental	1 para o grupo de beneficiados+ membros da entidade executora
3. Implantação da tecnologia	
Instalação sanitária domiciliar + captação da água de chuva	Todos os beneficiados
Sistema de abastecimento de água complementar	Todos os beneficiados

ANEXO I - PLANTAS BAIXAS DOS COMPONENTES FÍSICOS DA TECNOLOGIA SOCIAL

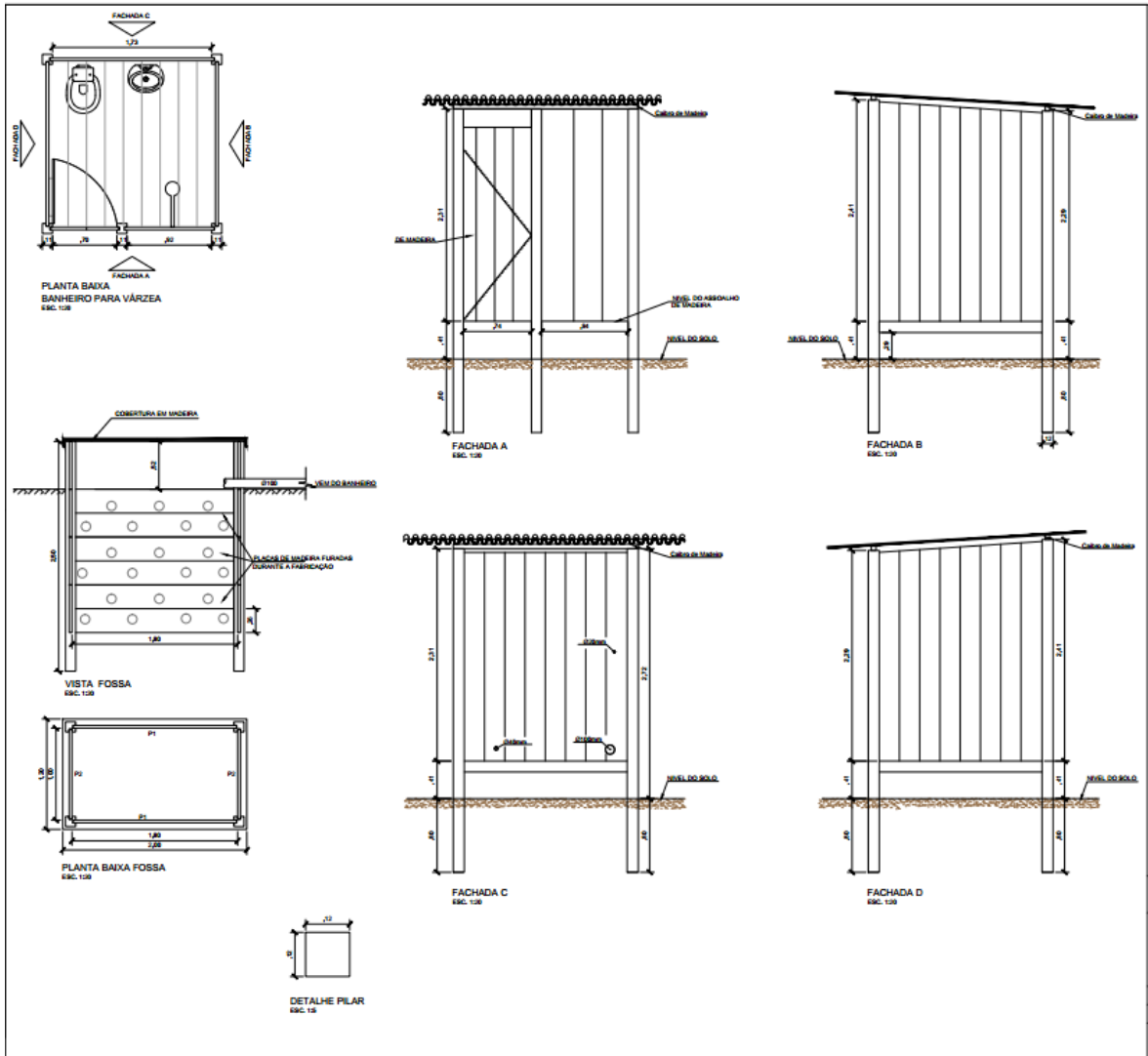
1. Instalação Sanitária Domiciliar de placa adequada para ambiente de Várzea



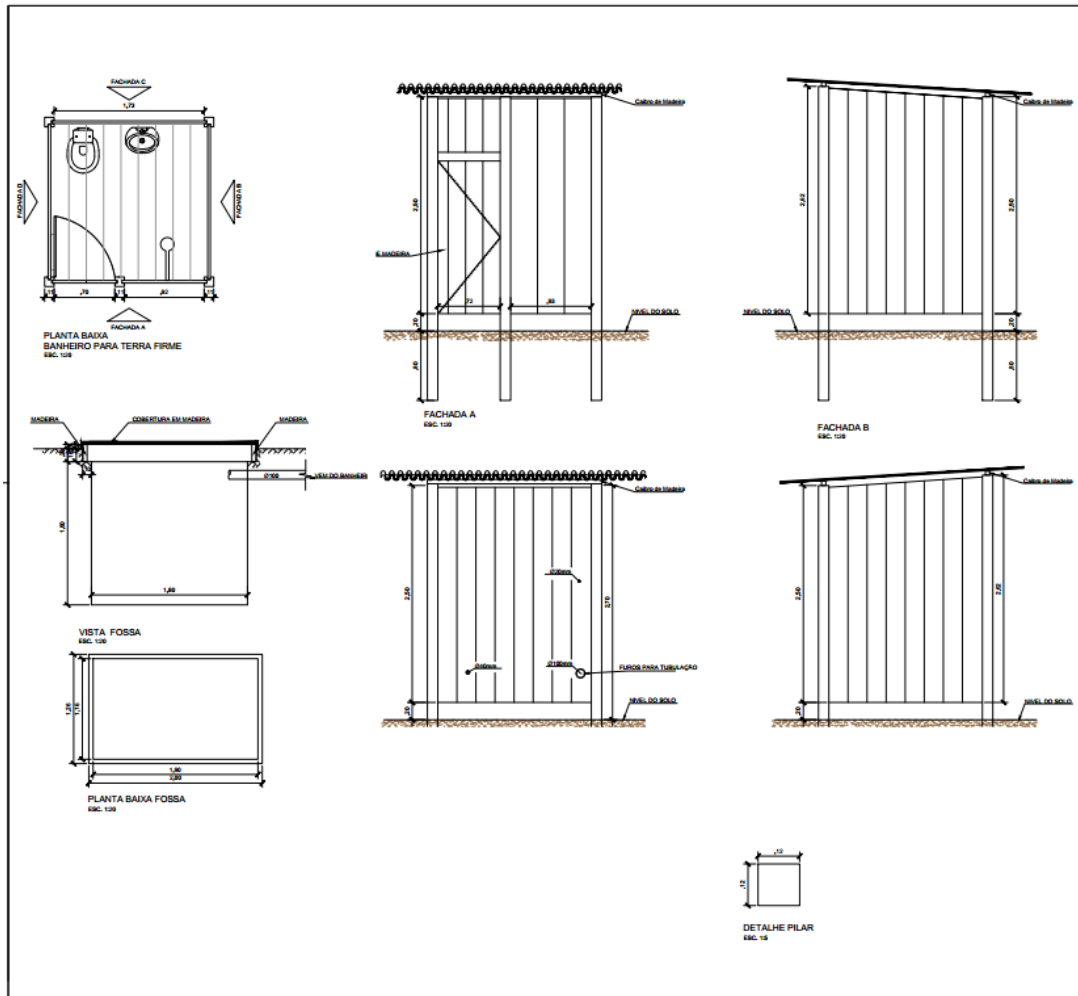
2. Instalação Sanitária Domiciliar de placa adequada para ambiente de Terra Firme



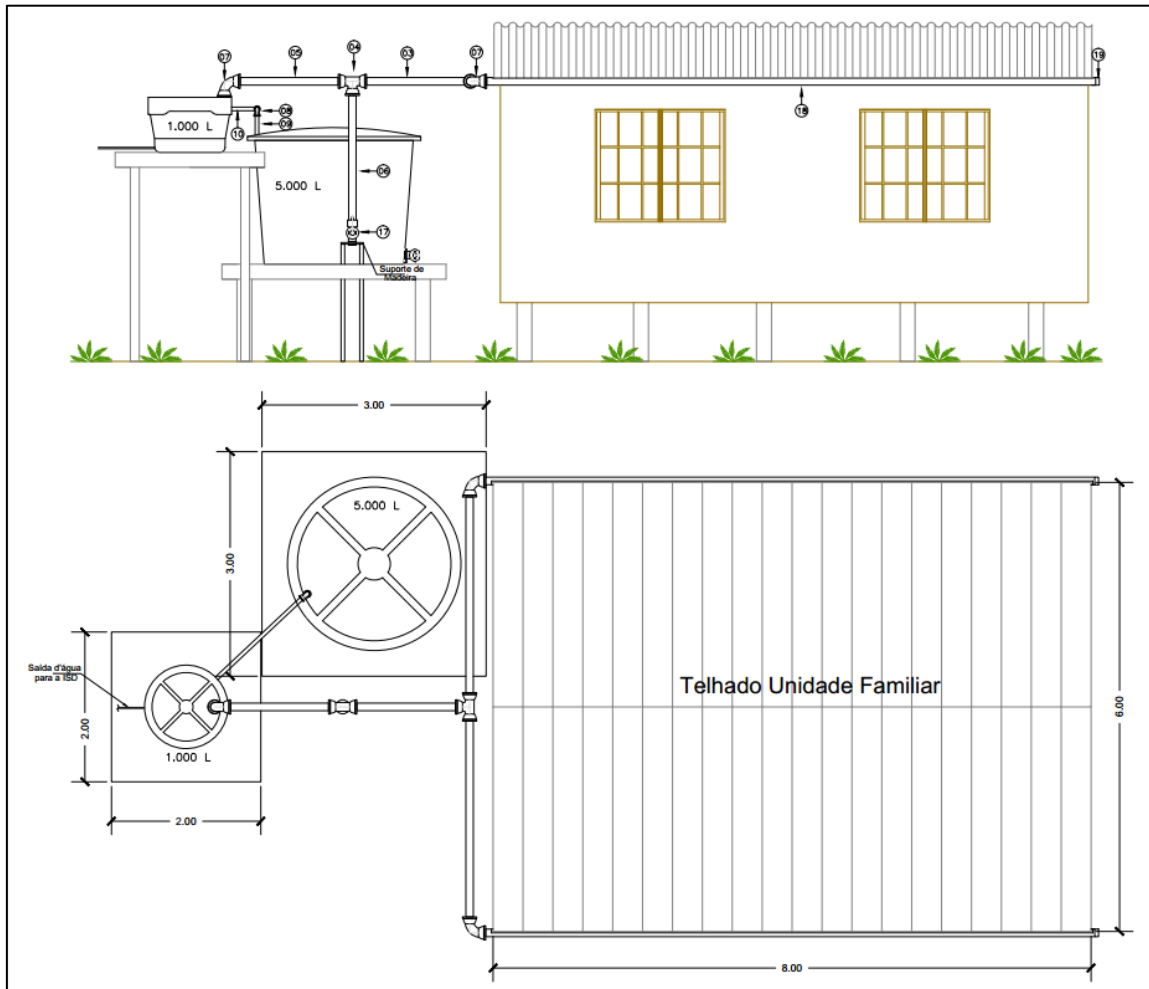
3. Instalação Sanitária Domiciliar de madeira adequada para ambiente de Várzea



4. Instalação Sanitária Domiciliar de placa adequada para ambiente de Terra Firme



5. Componente para captação de água de Chuva que compõem a tecnologia de acesso à água.





6. Modelo da Tecnologia social de acesso à água com todos seus componentes físicos

