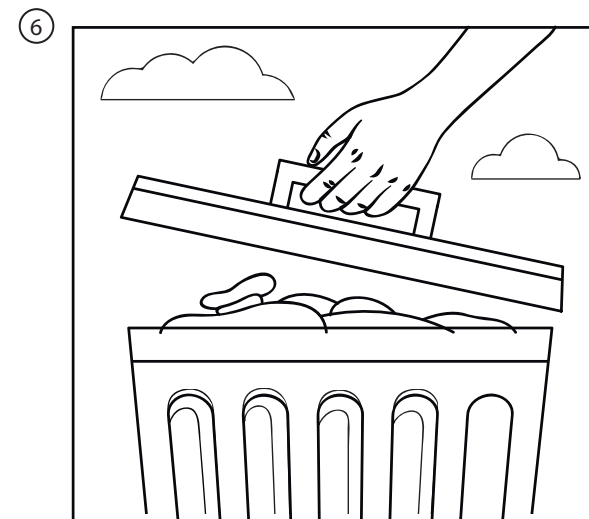
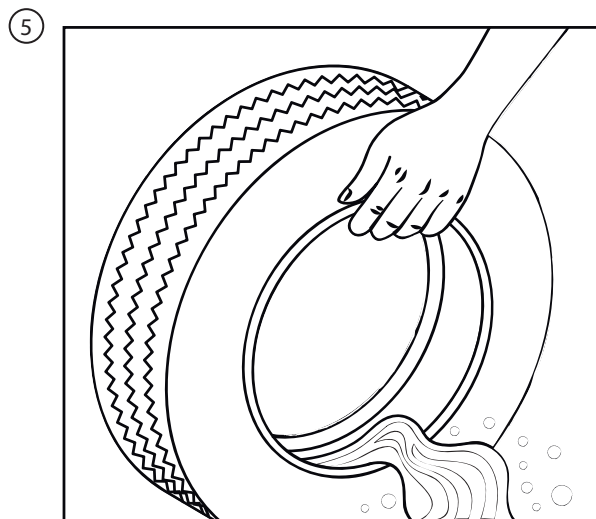
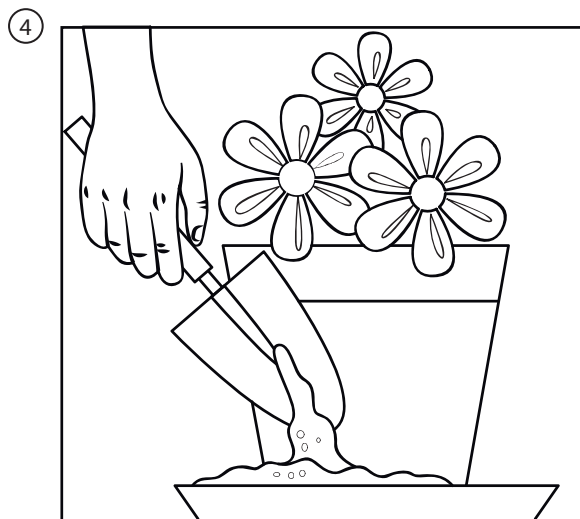
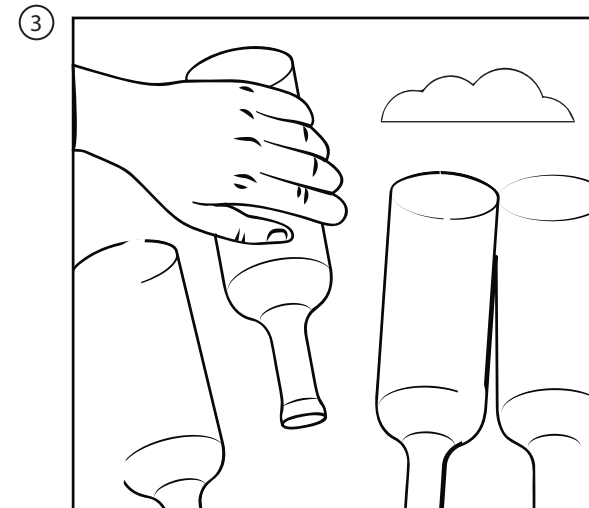
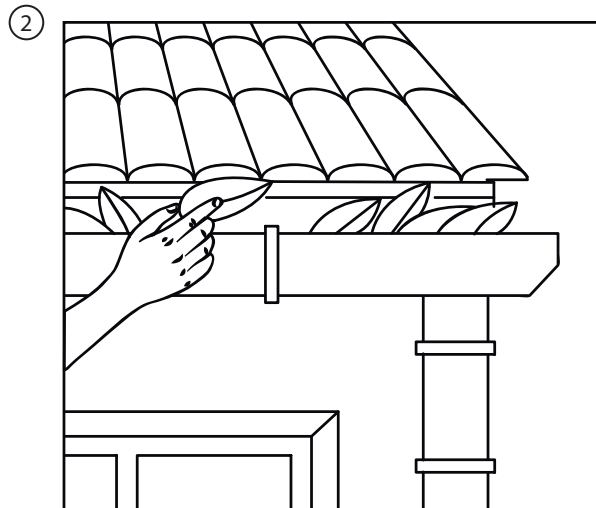
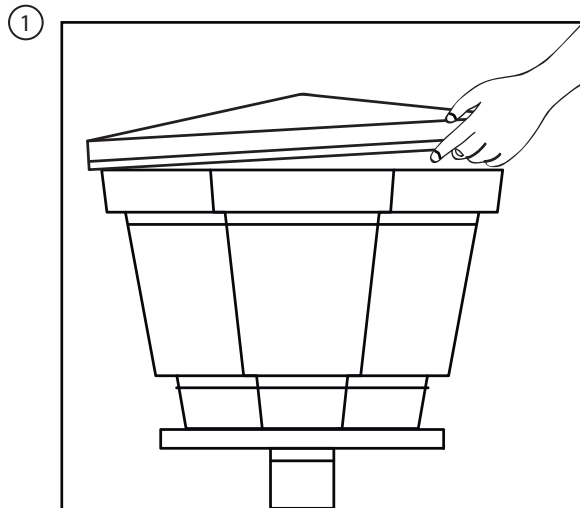




PARA COLORIR



- 1 - Tampe os tonéis e caixas-d'água.
- 2 - Mantenha as calhas sempre limpas.
- 3 - Deixe garrafas sempre viradas.

- 4 - Coloque areia nos vasos de plantas.
- 5 - Retire sempre água dos pneus.
- 6 - Mantenha a lixeira bem fechada.